



Arayco[®]
MASTERS IN
CABLE MANAGEMENT

**KABELLADDERS /
ÉCHELLES À CÂBLES**

OVERZICHTSTEKENING THE • FORCE

CLF - VCSPL
Vertikale kabelsteunplaat

CLF - VCSPL
Plaque de support câbles
verticale

CLF - JBP
Montageplaat aftakdoos

CLF - JBP
Plaque de montage

CLF - BC
Bevestigingsklem

CLF - BC
Clamme de fixation

CLF - VH
Verticale scharnier

CLF - VH
Charnière verticale

CLF - CB90
Deksel vlakke
bocht 90°

CLF - CB90
Couvercle
coude 90°

CLF - B90
Vlakke bocht 90°

CLF - B90
Coude 90°

CLF - CT
Deksel T-stuk

CLF - CT
Couvercle
pièce en T

CLF - T
T-stuk

CLF - T
Pièce en T

CLF - VBR
Vertikaal aftakstuk

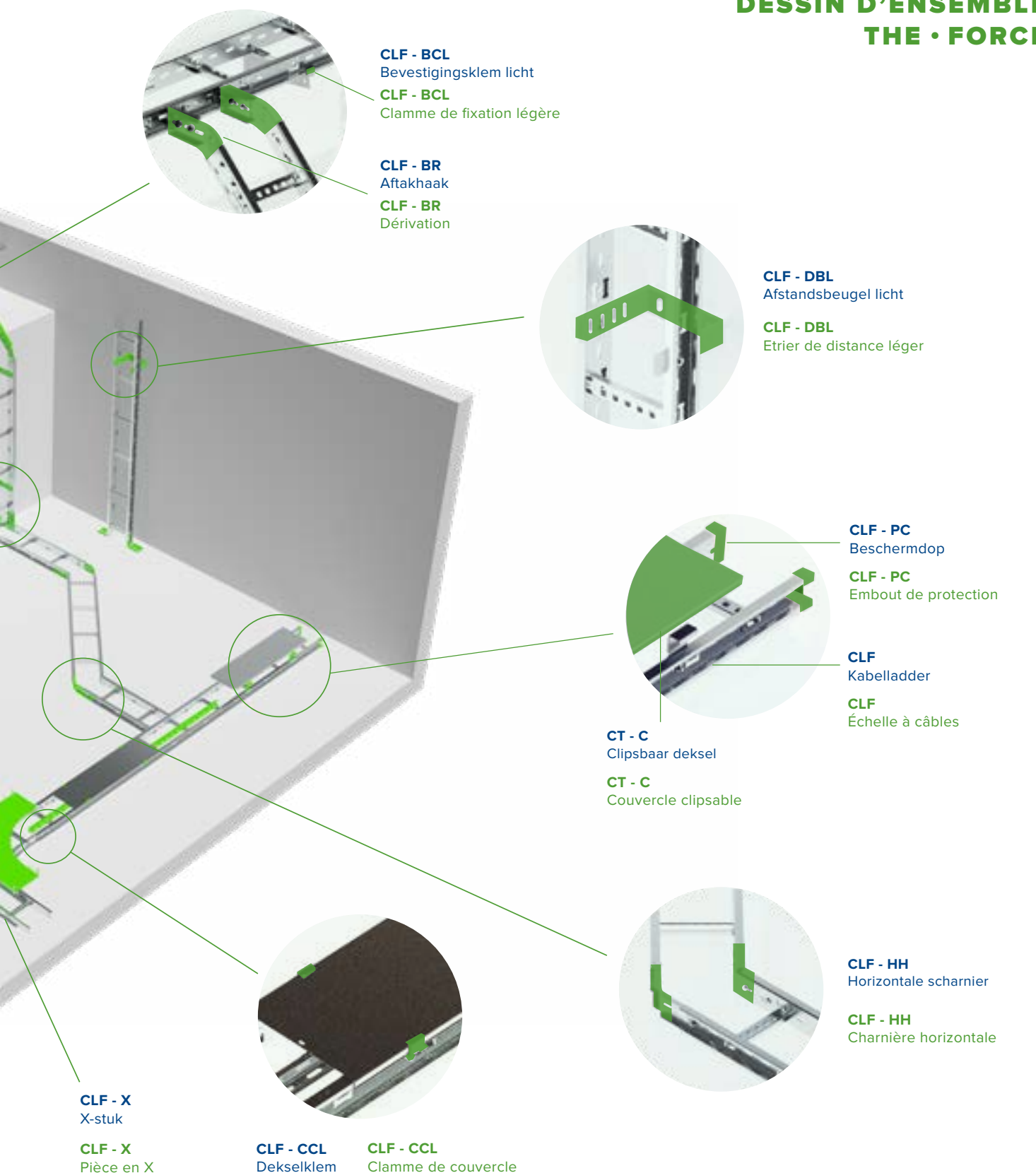
CLF - VBR
Dérivation verticale

CLF - CX
Deksel X-stuk

CLF - CX
Couvercle pièce en X

Laddertype	Breedte (mm)	Lengte (mm)	Uitvoering
CLF160	200 - 300 - 400 - 500 - 600	3000 - 6000	Sendzimir (PG) - Ultra Galva (UG) - Lakwerk (CO) - Duplex (DU)
CLF110	200 - 300 - 400 - 500 - 600	3000 - 6000	Sendzimir (PG) - Ultra Galva (UG) - Lakwerk (CO) - Duplex (DU)
CLF125	200 - 300 - 400 - 500 - 600	6000	Ultra Galva (UG) - Duplex (DU)
CLF160	200 - 300 - 400 - 500 - 600 - 800 - 1000	6000	Ultra Galva (UG) - Duplex (DU)
CLF200	200 - 300 - 400 - 500 - 600 - 800 - 1000	6000	Ultra Galva (UG) - Duplex (DU)

DESSIN D'ENSEMBLE THE • FORCE



Type d'échelle	Largeur (mm)	Longueur (mm)	finition
CLF160	200 - 300 - 400 - 500 - 600	3000 - 6000	Sendzimir (PG) - Ultra Galva (UG) - Thermolaqué (CO) - Duplex (DU)
CLF110	200 - 300 - 400 - 500 - 600	3000 - 6000	Sendzimir (PG) - Ultra Galva (UG) - Thermolaqué (CO) - Duplex (DU)
CLF125	200 - 300 - 400 - 500 - 600	6000	Ultra Galva (UG) - Duplex (DU)
CLF160	200 - 300 - 400 - 500 - 600 - 800 - 1000	6000	Ultra Galva (UG) - Duplex (DU)
CLF200	200 - 300 - 400 - 500 - 600 - 800 - 1000	6000	Ultra Galva (UG) - Duplex (DU)

Art.	Omschrijving	Description	Pagina / page
CLF110	Kabelladder	Echelle à câbles	3-7
CLF110-6	Kabelladder	Echelle à câbles	3-7
CLF110-B90	Horizontale bocht CLF110	Coude CLF110	3-11
CLF110-BR	Aftakhaak/voetsteun CLF110	Dérivation CLF110	3-23
CLF110-HH	Horizontale scharnier CLF110	Charnière horizontale CLF110	3-36
CLF110-J	Koppelplaat CLF110	Eclisse CLF110	3-29
CLF110-JLS	Koppelpl. grote oversp. CLF110	Eclisse grande portée CLF110	3-31
CLF110-PC	Beschermdop CLF110	Embout de protection CLF110	3-38
CLF110-RFB	Val- en stijgstuk CLF110	Coude articulé CLF110	3-20
CLF110-T	T-stuk CLF110	Pièce en T CLF110	3-14
CLF110-VBR	Verticale aftakhaak CLF110	Dérivation verticale CLF110	3-26
CLF110-VH	Verticale scharnier CLF110	Charnière verticale CLF110	3-33
CLF110-X	Kruisstuk CLF110	Pièce en X CLF110	3-17
CLF125	Kabelladder	Echelle à câbles	3-8
CLF125-B90	Horizontale bocht CLF125	Coude CLF125	3-12
CLF125-BR	Aftakhaak/voetsteun CLF125	Dérivation CLF125	3-23
CLF125-HH	Horizontale scharnier CLF125	Charnière horizontale CLF125	3-36
CLF125-J	Koppelplaat CLF125	Eclisse CLF125	3-29
CLF125-JLS	Koppelpl. grote oversp. CLF125	Eclisse grande portée CLF125	3-31
CLF125-PC	Beschermdop CLF125	Embout de protection CLF125	3-39
CLF125-RFB	Val- en stijgstuk CLF125	Coude articulé CLF125	3-21
CLF125-T	T-stuk CLF125	Pièce en T CLF125	3-15
CLF125-VBR	Verticale aftakhaak CLF125	Dérivation verticale CLF125	3-27
CLF125-VH	Verticale scharnier CLF125	Charnière verticale CLF125	3-34
CLF125-X	Kruisstuk CLF125	Pièce en X CLF125	3-18
CLF160	Kabelladder	Echelle à câbles	3-8
CLF160-B90	Horizontale bocht CLF160	Coude CLF160	3-12
CLF160-BR	Aftakhaak CLF160	Dérivation CLF160	3-24
CLF160-FS	Voetsteun CLF160	Etrier de sol CLF160	3-25
CLF160-HH	Horizontale scharnier CLF160	Charnière horizontale CLF160	3-37
CLF160-J	Koppelplaat CLF160	Eclisse CLF160	3-30
CLF160-JLS	Koppelpl. grote oversp. CLF160	Eclisse grande portée CLF160	3-32
CLF160-PC	Beschermdop CLF160	Embout de protection CLF160	3-39
CLF160-RFB	Val- en stijgstuk CLF160	Coude articulé CLF160	3-21
CLF160-T	T-stuk CLF160	Pièce en T CLF160	3-15
CLF160-VBR	Verticale aftakhaak CLF160	Dérivation verticale CLF160	3-27
CLF160-VH	Verticale scharnier CLF160	Charnière verticale CLF160	3-34
CLF160-X	Kruisstuk CLF160	Pièce en X CLF160	3-18
CLF200	Kabelladder	Echelle à câbles	3-9
CLF200-B90	Horizontale bocht CLF200	Coude CLF200	3-13
CLF200-BR	Aftakhaak CLF200	Dérivation CLF200	3-24

Art.	Omschrijving	Description	Pagina / page
CLF200-FS	Voetsteun CLF200	Etrier de sol CLF200	3-25
CLF200-HH	Horizontale scharnier CLF200	Charnière horizontale CLF200	3-37
CLF200-J	Koppelplaat CLF200	Eclisse CLF200	3-30
CLF200-JLS	Koppelpl. grote oversp. CLF200	Eclisse grande portée CLF200	3-32
CLF200-PC	Beschermdop CLF200	Embout de protection CLF200	3-40
CLF200-RFB	Val- en stijgstuk CLF200	Coude articulé CLF200	3-22
CLF200-T	T-stuk CLF200	Pièce en T CLF200	3-16
CLF200-VBR	Verticale aftakhaak CLF200	Dérivation verticale CLF200	3-28
CLF200-VH	Verticale scharnier CLF200	Charnière verticale CLF200	3-35
CLF200-X	Kruisstuk CLF200	Pièce en X CLF200	3-19
CLF-BC	Bevestigingsklem kabell.	Clamme de fixation	3-42
CLF-BP	Bodemplaat voor CLF	Plaque de fond CLF	3-40
CLF-CB90	Deksel horizontale bocht	Couvercle coude	3-13
CLF-CCL	Dekselklem kabelladder	Clamme de couvercle	3-10
CLF-CT	Deksel T-stuk	Couvercle pièce en T	3-16
CLF-CX	Deksel kruisstuk	Couvercle pièce en X	3-19
CLF-DB	Afstandsbeugel CLF160/CLF200	Etrier distance CLF160/CLF200	3-44
CLF-DBC	Afstandsbeugel deksel	Etrier de distance couvercle	3-41
CLF-DBL	Afstandsbeugel licht	Etrier Distance léger	3-43
CLFI60	Kabelladder ineenschuifbaar	Echelle à câbles emboîtable	3-6
CLFI60-6	Kabelladder ineenschuifbaar	Echelle à câbles emboîtable	3-6
CLFI60-B90	Horizontale bocht CLFI60	Coude CLFI60	3-11
CLFI60-BR	Aftakhaak/voetsteun CLFI60	Dérivation CLFI60	3-22
CLFI60-HH	Horizontale scharnier CLFI60	Charnière horizontale CLFI60	3-35
CLFI60-J	Koppelplaat CLFI60	Eclisse CLFI60	3-28
CLFI60-PC	Beschermdop CLFI60	Embout de protection CLFI60	3-38
CLFI60-RFB	Val- en stijgstuk CLFI60	Coude articulé CLFI60	3-20
CLFI60-T	T-stuk CLFI60	Pièce en T CLFI60	3-14
CLFI60-VBR	Verticale aftakhaak CLFI60	Dérivation verticale CLFI60	3-26
CLFI60-VH	Verticale scharnier CLFI60	Charnière verticale CLFI60	3-33
CLFI60-X	Kruisstuk CLFI60	Pièce en X CLFI60	3-17
CLF-JBP	Montageplaat aftakdoos	Plaque de montage	3-41
CLF-VCSP	Vertikale steunplaat kabel	Plaque de support câbles vert.	3-42
CLF-WB	Wandbeugel CLFI60/CLF110	Console murale CLFI60/CLF110	3-43
CT-C	Kabelbaan deksel klipsbaar	Chemin de câbles couvercle	3-10

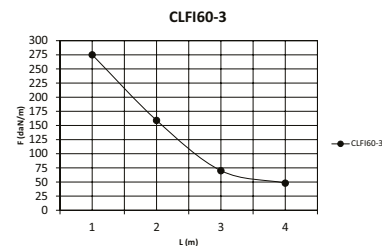
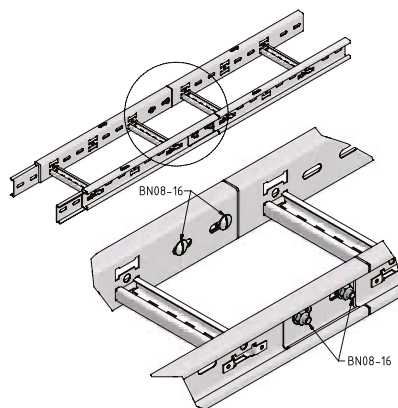
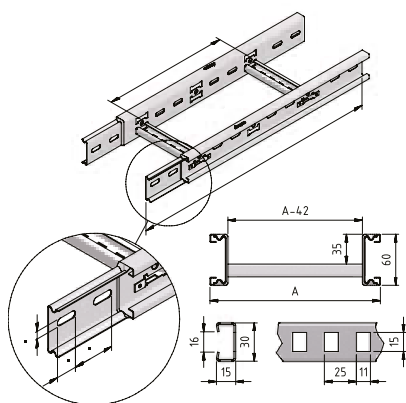
KABELLADDER INEENSCHUIFBAAR
ECHELLE À CÂBLES EMBOÎTABLE



CLFI60

Montagevoorbeeld / Exemple de montage

Belastingsdiagram / Diagramme de charge



Waarden uit belastingtesten volgens de IEC 61537 norm, testtype III.
Koppeling op 1/5xL van de eerste en de laatste steun, end-span = 0.8xL, 4x BN08-16
F = de maximaal toegestane belasting per meter in daN/m
L = de ondersteuningsafstand in m
Valeurs obtenues selon la norme IEC 61537, essai de type III.
Jonction sur 1/5xL du premier et dernier support, travée d'extrémité = 0.8xL, 4x BN08-16
F = charge maximale par mètre en daN/m
L = la distance entre les supports en m

Art	PG	Stock PG	DG	Stock DG	A		Eenheid Unité	
CLFI60-0200-10-3	17368	v	17392	-	200	55.3	M	3
CLFI60-0300-10-3	17369	v	17393	-	300	90.3	M	3
CLFI60-0400-10-3	17370	v	17394	-	400	125.3	M	3
CLFI60-0500-10-3	17371	v	17395	-	500	160.3	M	3
CLFI60-0600-10-3	17372	v	17396	-	600	195.3	M	3

Koppelen met BN08-16 / Bevestigen met CLF-BC.
Ook beschikbaar in afwerking SS.
Gelakte uitvoering op aanvraag verkrijgbaar. Het gevraagde RAL kleur wordt gedefinieerd bij uw bestelling.

A fixer avec BN08-16 / A monter avec CLF-BC.
Aussi disponible en finition SS.
Finition thermolaquée disponible sur demande. Couleur RAL à confirmer sur votre commande.

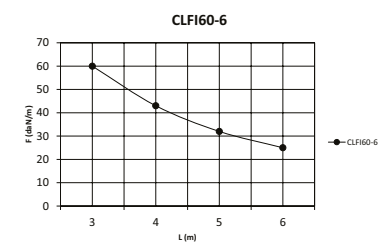
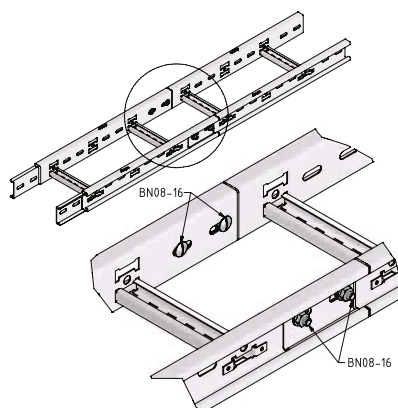
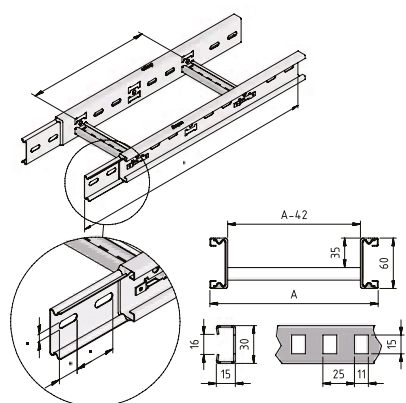
KABELLADDER INEENSCHUIFBAAR
ECHELLE À CÂBLES EMBOÎTABLE



CLFI60-6

Montagevoorbeeld / Exemple de montage

Belastingsdiagram / Diagramme de charge



Waarden uit belastingtesten volgens de IEC 61537 norm, testtype II.
Geen koppeling in 1ste en laatste overspanning, end-span = 0.8xL, 4x BN08-16
F = de maximaal toegestane belasting per meter in daN/m
L = de ondersteuningsafstand in m
Valeurs obtenues selon la norme IEC 61537, essai de type II.
Pas de jonction dans les travées d'extrémité, travée d'extrémité = 0.8xL, 4x BN08-16
F = charge maximale par mètre en daN/m
L = la distance entre les supports en m

Art	UG	Stock UG	A		Eenheid Unité	
CLFI60-0200-10-6	18476	v	200	55.3	M	6
CLFI60-0300-10-6	18477	v	300	90.3	M	6
CLFI60-0400-10-6	18478	v	400	125.3	M	6
CLFI60-0500-10-6	18479	v	500	160.3	M	6
CLFI60-0600-10-6	18480	v	600	195.3	M	6

Koppelen met BN08-16 / Bevestigen met CLF-BC.
Gelakte uitvoering op aanvraag verkrijgbaar. Het gevraagde RAL kleur wordt gedefinieerd bij uw bestelling.

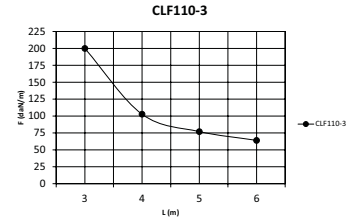
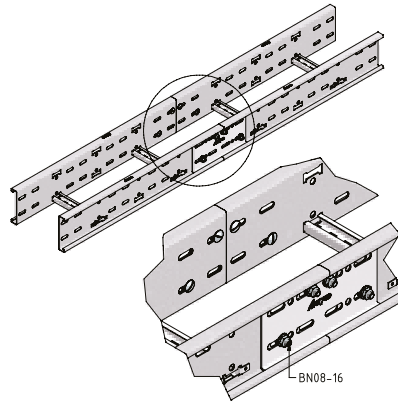
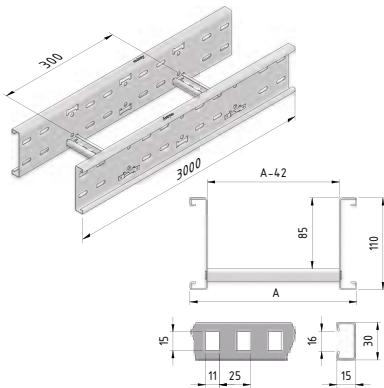
A fixer avec BN08-16 / A monter avec CLF-BC.
Finition thermolaquée disponible sur demande. Couleur RAL à confirmer sur votre commande.

KABELLADDER
ECHELLE À CÂBLES

CLF110

Montagevoorbeeld / Exemple de montage

Belastingsdiagram / Diagramme de charge



Waarden uit belastingtesten volgens de IEC 61537 norm, testtype II. Geen koppeling in 1ste en laatste overspanning, end-span = 0.8xL, L = 3 - 4m CLF110-J / L = 5 - 6m CLF110-JLS

F = de maximaal toegestane belasting per meter in daN/m
L = de ondersteuningsafstand in m

Valeurs obtenues selon la norme IEC 61537, essai de type II. Pas de jonction dans les travées d'extrémité, travée d'extrémité = 0.8xL, L = 3 - 4m CLF110-J / L = 5 - 6m CLF110-JLS

F = charge maximale par mètre en daN/m
L = la distance entre les supports en m

Art	PG	Stock PG	DG	Stock DG	A		Eenheid Unité	
CLF110-0200-15-3	17373	v	17402	-	200	134.3	M	3
CLF110-0300-15-3	17374	v	17403	-	300	219.3	M	3
CLF110-0400-15-3	17375	v	17404	-	400	304.3	M	3
CLF110-0500-15-3	17376	v	17405	-	500	389.3	M	3
CLF110-0600-15-3	17377	v	17406	-	600	474.3	M	3

Koppelen met CLF110-J(LS) + BN08-16 / Bevestigen met CLF-BC.
Gelakte uitvoering op aanvraag verkrijgbaar. Het gevraagde RAL kleur wordt gedefinieerd bij uw bestelling.

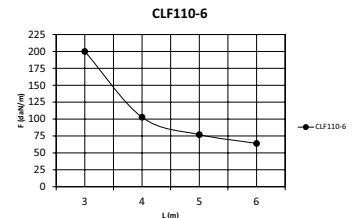
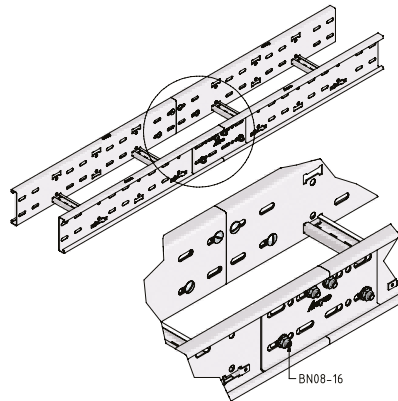
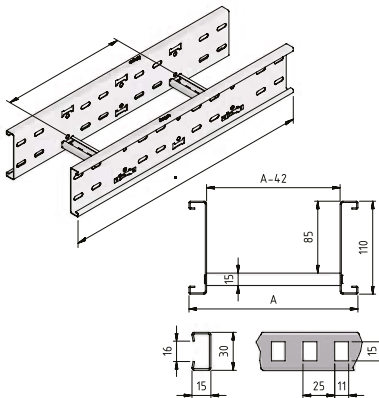
A fixer avec CLF110-J(LS) + BN08-16 / A monter avec CLF-BC.
Finition thermolaquée disponible sur demande. Couleur RAL à confirmer sur votre commande.

KABELLADDER
ECHELLE À CÂBLES

CLF110-6

Montagevoorbeeld / Exemple de montage

Belastingsdiagram / Diagramme de charge



Waarden uit belastingtesten volgens de IEC 61537 norm, testtype II. Geen koppeling in 1ste en laatste overspanning, end-span = 0.8xL, L = 3 - 4m CLF110-J / L = 5 - 6m CLF110-JLS

F = de maximaal toegestane belasting per meter in daN/m
L = de ondersteuningsafstand in m

Valeurs obtenues selon la norme IEC 61537, essai de type II. Pas de jonction dans les travées d'extrémité, travée d'extrémité = 0.8xL, L = 3 - 4m CLF110-J / L = 5 - 6m CLF110-JLS

F = charge maximale par mètre en daN/m
L = la distance entre les supports en m

Art	UG	Stock UG	A		Eenheid Unité	
CLF110-0200-15-6	18483	v	200	134.3	M	6
CLF110-0300-15-6	18484	v	300	219.3	M	6
CLF110-0400-15-6	18485	v	400	304.3	M	6
CLF110-0500-15-6	18486	v	500	389.3	M	6
CLF110-0600-15-6	18487	v	600	474.3	M	6

Koppelen met CLF110-J(LS) + BN08-16 / Bevestigen met CLF-BC.
Gelakte uitvoering op aanvraag verkrijgbaar. Het gevraagde RAL kleur wordt gedefinieerd bij uw bestelling.

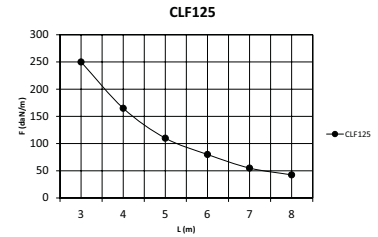
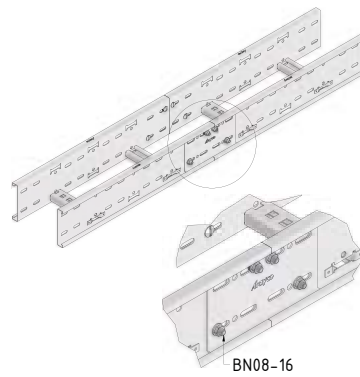
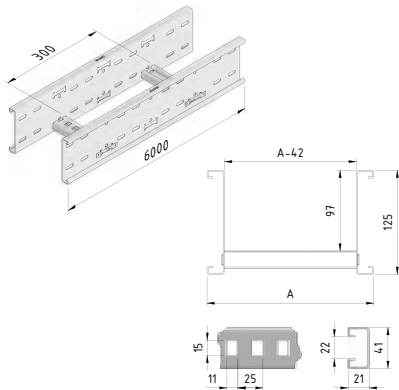
A fixer avec CLF110-J(LS) + BN08-16 / A monter avec CLF-BC.
Finition thermolaquée disponible sur demande. Couleur RAL à confirmer sur votre commande.

KABELLADDER
ECHELLE À CÂBLES

CLF125

Montagevoorbeeld / Exemple de montage

Belastingsdiagramm / Diagramme de charge



Waarden uit belastingtesten volgens de IEC 61537 norm, testtype II. Geen koppeling in 1ste en laatste overspanning, end-span = 0.8xL, CLF125-JLS

F = de maximaal toegestane belasting per meter in daN/m
L = de ondersteuningsafstand in m

Valeurs obtenues selon la norme IEC 61537, essai de type II. Pas de jonction dans les travées d'extrémité, travée d'extrémité = 0.8xL, CLF125-JLS

F = charge maximale par mètre en daN/m
L = la distance entre les supports en m

Art **NEW**

Art	UG	Stock UG	A		Eenheid Unité	
CLF125-0200-15-6	20156	v	200	153.81	M	6
CLF125-0300-15-6	20157	v	300	250,24	M	6
CLF125-0400-15-6	20158	v	400	346,67	M	6
CLF125-0500-15-6	20159	v	500	443,1	M	6
CLF125-0600-15-6	20160	v	600	539,53	M	6
CLF125-0800-15-6	20455	v	800	732,39	M	6
CLF125-1000-15-6	20456	v	1000	925,25	M	6

Koppelen met CLF125-J(LS) + BN08-16 / Bevestigen met CLF-BC.
Gelakte uitvoering op aanvraag verkrijgbaar. Het gevraagde RAL kleur wordt gedefinieerd bij uw bestelling.

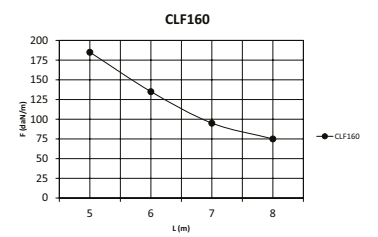
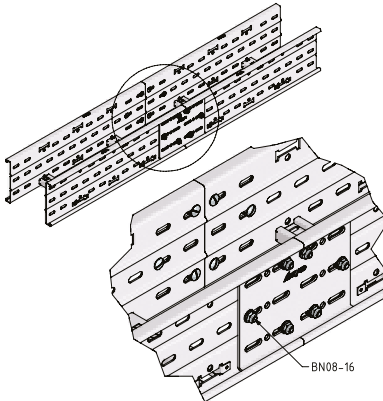
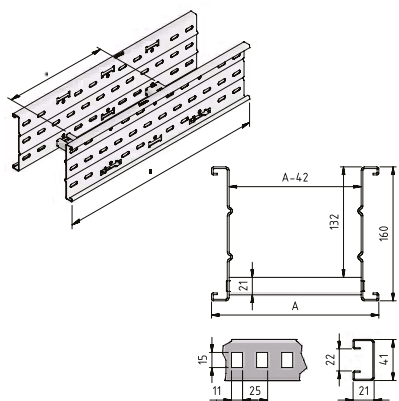
A fixer avec CLF125-J(LS) + BN08-16 / A monter avec CLF-BC.
Finition thermolaquée disponible sur demande. Couleur RAL à confirmer sur votre commande.

KABELLADDER
ECHELLE À CÂBLES

CLF160

Montagevoorbeeld / Exemple de montage

Belastingsdiagramm / Diagramme de charge



Waarden uit belastingtesten volgens de IEC 61537 norm, testtype II. Geen koppeling in 1ste en laatste overspanning, end-span = 0.8xL, L = 5m CLF160-J / L = 6 - 7 - 8m CLF160-JLS

F = de maximaal toegestane belasting per meter in daN/m
L = de ondersteuningsafstand in m

Valeurs obtenues selon la norme IEC 61537, essai de type II. Pas de jonction dans les travées d'extrémité, travée d'extrémité = 0.8xL, L = 5m CLF160-J / L = 6 - 7 - 8m CLF160-JLS

F = charge maximale par mètre en daN/m
L = la distance entre les supports en m

Art **NEW**

Art	UG	Stock UG	A		Eenheid Unité	
CLF160-0200-20-6	17378	v	200	208.56	M	6
CLF160-0300-20-6	17379	v	300	340.56	M	6
CLF160-0400-20-6	17380	v	400	472.56	M	6
CLF160-0500-20-6	17381	v	500	604.56	M	6
CLF160-0600-20-6	17382	v	600	736.56	M	6
CLF160-0800-20-6	17383	v	800	1000.56	M	6
CLF160-1000-20-6	17384	v	1000	1264.56	M	6

Koppelen met CLF160-J(LS) + BN08-16 / Bevestigen met CLF-BC.
Gelakte uitvoering op aanvraag verkrijgbaar. Het gevraagde RAL kleur wordt gedefinieerd bij uw bestelling.

A fixer avec CLF160-J(LS) + BN08-16 / A monter avec CLF-BC.
Finition thermolaquée disponible sur demande. Couleur RAL à confirmer sur votre commande.

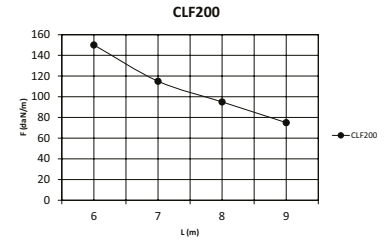
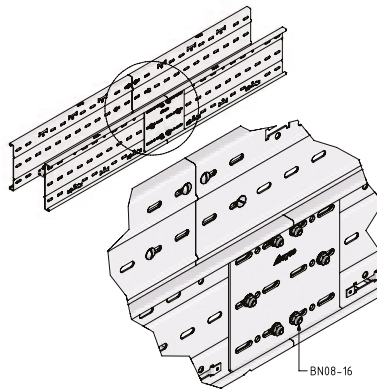
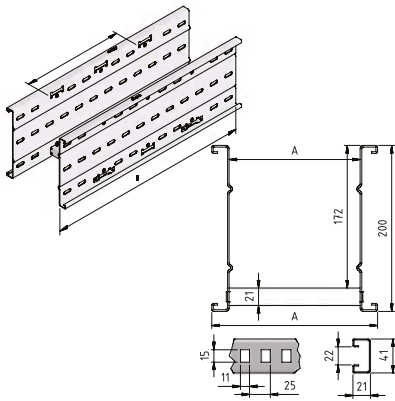
KABELLADDER ECHELLE À CÂBLES



CLF200

Montagevoorbeeld / Exemple de montage

Belastingsdiagramm / Diagramme de charge



Waarden uit belastingtesten volgens de IEC 61537 norm, testtype II.
Geen koppeling in 1ste en laatste overspanning, end-span = 0.8xL, CLF200-JLS

F = de maximaal toegestane belasting per meter in daN/m
L = de ondersteuningsafstand in m

Valeurs obtenues selon la norme IEC 61537, essai de type II.
Pas de jonction dans les travées d'extrémité, travée d'extrémité = 0.8xL, CLF200-JLS

F = charge maximale par mètre en daN/m
L = la distance entre les supports en m

Art

Art	UG	Stock UG	A		Eenheid Unité	
CLF200-0200-20-6	17385	v	200	271.76	M	6
CLF200-0300-20-6	17386	v	300	443.76	M	6
CLF200-0400-20-6	17387	v	400	615.76	M	6
CLF200-0500-20-6	17388	v	500	787.76	M	6
CLF200-0600-20-6	17389	v	600	959.76	M	6
CLF200-0800-20-6	17390	v	800	1303.76	M	6
CLF200-1000-20-6	17391	v	1000	1647.76	M	6

Koppelen met CLF200-J(LS) + BN08-16 / Bevestigen met CLF-BC.
Gelakte uitvoering op aanvraag verkrijgbaar. Het gevraagde RAL kleur wordt gedefinieerd bij uw bestelling.

A fixer avec CLF200-J(LS) + BN08-16 / A monter avec CLF-BC.
Finition thermolaquée disponible sur demande. Couleur RAL à confirmer sur votre commande.

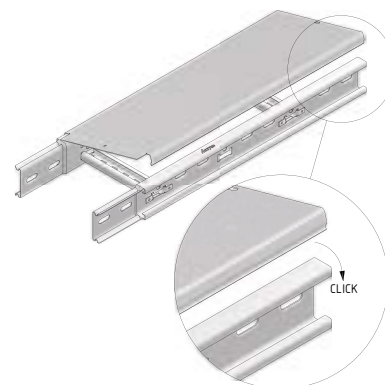
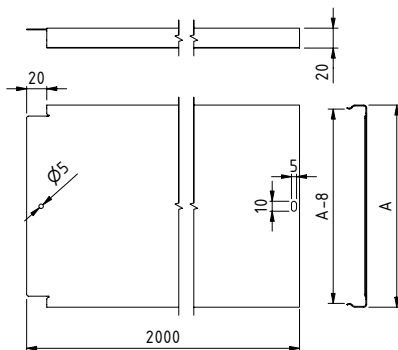
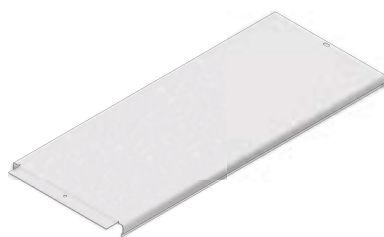
KABELBAAN DEKSEL KLIPSBAAR CHEMIN DE CÂBLES COUVERCLE



CT-C

Afmetingen / Dimensions

Montagevoorbeeld / Exemple de montage



Art	CLF	CT	MT	CLF1	PG	Stock PG	DG	Stock DG	UG	Stock UG	A	Eenheid Unité	☒
CT-C-050-2					10090	v	10414	-	17348	v	50	M	2
CT-C-075-2					10091	v	10415	-	-	-	75	M	2
CT-C-100-2					10092	v	10416	-	17133	v	100	M	2
CT-C-150-2					10093	v	10417	-	17134	v	150	M	2
CT-C-200-2					10094	v	10418	-	17135	v	200	M	2
CT-C-300-2					10095	v	10419	-	17136	v	300	M	2
CT-C-400-2					10096	v	10420	-	19004	v	400	M	2
CT-C-500-2					10097	v	10421	-	19005	v	500	M	2
CT-C-600-2					10098	v	10422	-	19006	v	600	M	2

Ook beschikbaar in afwerking SS.

Gelakte uitvoering op aanvraag verkrijgbaar. Het gevraagde RAL kleur wordt gedefinieerd bij uw bestelling.

Aussi disponible en finition SS.

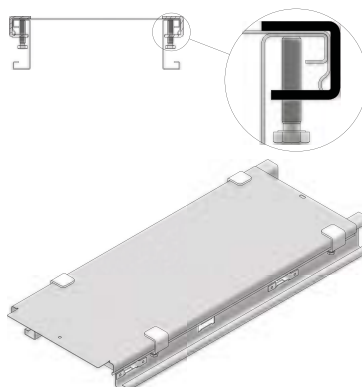
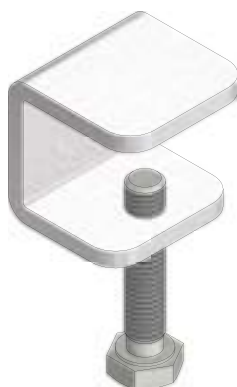
Finition thermolaquée disponible sur demande. Couleur RAL à confirmer sur votre commande.

DEKSELKLEM KABELLADDER CLAMME DE COUVERCLE



CLF-CCL

Montagevoorbeeld / Exemple de montage



Art	UG	Stock UG	Eenheid Unité	☒
CLF-CCL	17575	v	ST	20

Ook beschikbaar in afwerking SS.

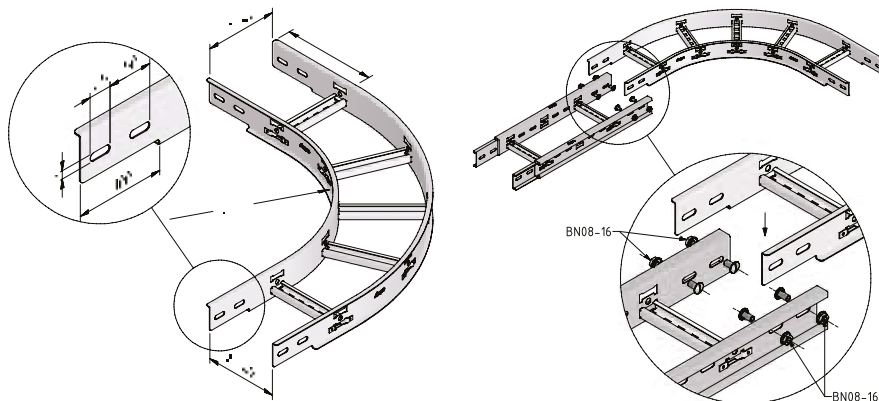
Gelakte uitvoering op aanvraag verkrijgbaar. Het gevraagde RAL kleur wordt gedefinieerd bij uw bestelling.

Aussi disponible en finition SS.

Finition thermolaquée disponible sur demande. Couleur RAL à confirmer sur votre commande.

HORIZONTALE BOCHT CLFI60**COUDE CLFI60****CLFI60-B90**

Montagevoorbeeld / Exemple de montage



Art	UG	Stock UG	A	Eenheid Unité	
CLFI60-B90-0200	18488	v	200	ST	1
CLFI60-B90-0300	18489	v	300	ST	1
CLFI60-B90-0400	18490	v	400	ST	1
CLFI60-B90-0500	18491	v	500	ST	1
CLFI60-B90-0600	18492	v	600	ST	1

Koppelen met BN08-16.

Ook beschikbaar in afwerking SS.

Gelakte uitvoering op aanvraag verkrijgbaar. Het gevraagde RAL kleur wordt gedefinieerd bij uw bestelling.

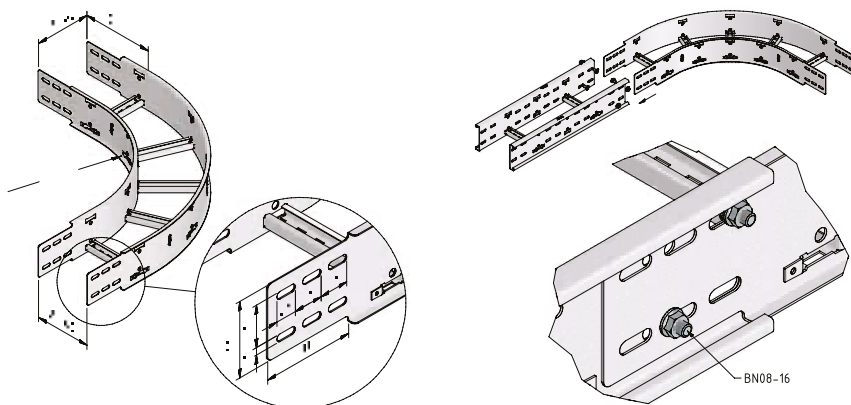
A fixer avec BN08-16.

Aussi disponible en finition SS.

Finition thermolaquée disponible sur demande. Couleur RAL à confirmer sur votre commande.

HORIZONTALE BOCHT CLF110**COUDE CLF110****CLF110-B90**

Montagevoorbeeld / Exemple de montage



Art	UG	Stock UG	A	Eenheid Unité	
CLF110-B90-0200	18594	v	200	ST	1
CLF110-B90-0300	18595	v	300	ST	1
CLF110-B90-0400	18596	v	400	ST	1
CLF110-B90-0500	18597	v	500	ST	1
CLF110-B90-0600	18598	v	600	ST	1

Koppelen met BN08-16.

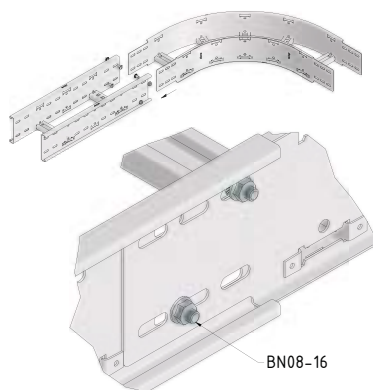
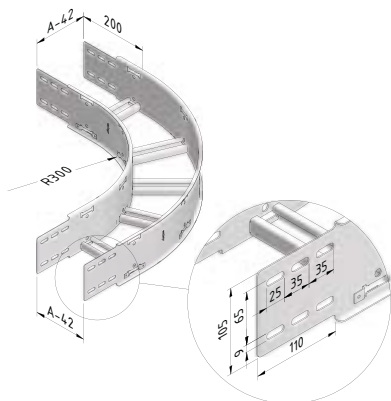
Gelakte uitvoering op aanvraag verkrijgbaar. Het gevraagde RAL kleur wordt gedefinieerd bij uw bestelling.



A fixer avec BN08-16.

Finition thermolaquée disponible sur demande. Couleur RAL à confirmer sur votre commande.

HORIZONTALE BOCHT CLF125**COUDE CLF125****CLF125-B90**

Montagevoorbeeld / Exemple de montage



Art NEW	UG	Stock UG	A 	Eenheid Unité	
CLF125-B90-0200	20179	v	200	ST	1
CLF125-B90-0300	20180	v	300	ST	1
CLF125-B90-0400	20181	v	400	ST	1
CLF125-B90-0500	20182	v	500	ST	1
CLF125-B90-0600	20183	v	600	ST	1

Koppelen met BN08-16.

Gelakte uitvoering op aanvraag verkrijgbaar. Het gevraagde RAL kleur wordt gedefinieerd bij uw bestelling.

Ook verkrijgbaar met radius 600mm.

Breedte 800 en 1000 op aanvraag.

A fixer avec BN08-16.

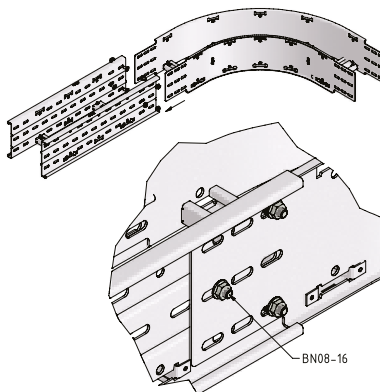
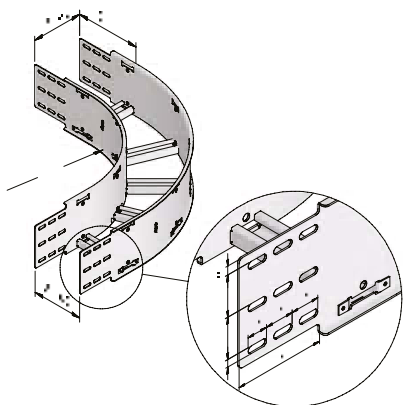
Finition thermolaquée disponible sur demande. Couleur RAL à confirmer sur votre commande.

Également disponible avec rayon 600mm.

Largeur 800 et 1000 sur demande.

HORIZONTALE BOCHT CLF160**COUDE CLF160****CLF160-B90**

Montagevoorbeeld / Exemple de montage



Art	UG	Stock UG	A 	Eenheid Unité	
CLF160-B90-0200	17665	v	200	ST	1
CLF160-B90-0300	17666	v	300	ST	1
CLF160-B90-0400	17667	v	400	ST	1
CLF160-B90-0500	17668	v	500	ST	1
CLF160-B90-0600	17669	v	600	ST	1

Koppelen met BN08-16.

Gelakte uitvoering op aanvraag verkrijgbaar. Het gevraagde RAL kleur wordt gedefinieerd bij uw bestelling.

Ook verkrijgbaar met radius 600mm.

Breedte 800 en 1000 op aanvraag.

A fixer avec BN08-16.

Finition thermolaquée disponible sur demande. Couleur RAL à confirmer sur votre commande.

Également disponible avec rayon 600mm.

Largeur 800 et 1000 sur demande.

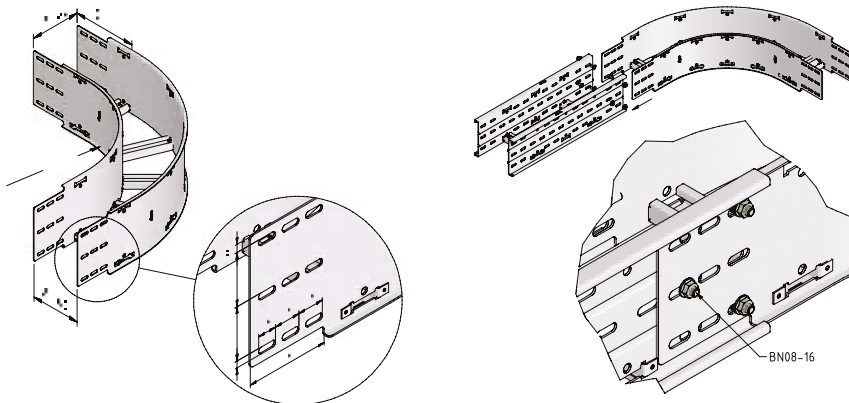
HORIZONTALE BOCHT CLF200

COUDE CLF200



CLF200-B90

Montagevoorbeeld / Exemple de montage



Art	UG	Stock UG	A	Eenheid Unité	
CLF200-B90-0200	17783	v	200	ST	1
CLF200-B90-0300	17784	v	300	ST	1
CLF200-B90-0400	17785	v	400	ST	1
CLF200-B90-0500	17786	v	500	ST	1
CLF200-B90-0600	17787	v	600	ST	1

Koppelen met BN08-16.

Gelakte uitvoering op aanvraag verkrijgbaar. Het gevraagde RAL kleur wordt gedefinieerd bij uw bestelling.

Ook verkrijgbaar met radius 600mm.

Breedte 800 en 1000 op aanvraag.

A fixer avec BN08-16.

Finition thermolaquée disponible sur demande. Couleur RAL à confirmer sur votre commande.

Également disponible avec rayon 600mm.

Largeur 800 et 1000 sur demande.

DEKSEL HORIZONTALE BOCHT

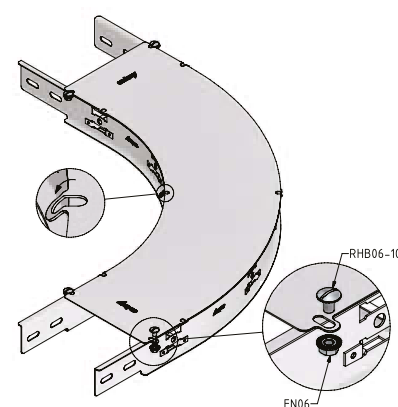
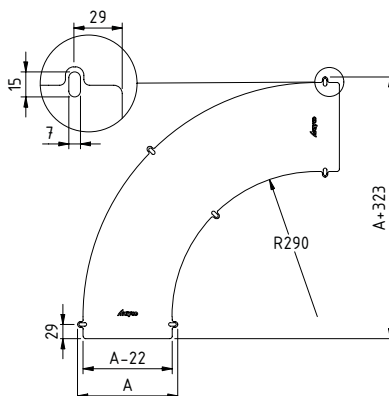
COUVERCLE COUDE



CLF-CB90

Afmetingen / Dimensions

Montagevoorbeeld / Exemple de montage



Art	UG	Stock UG	A	Eenheid Unité	
CLF-CB90-0200	17530	v	200	ST	1
CLF-CB90-0300	17531	v	300	ST	1
CLF-CB90-0400	17532	v	400	ST	1
CLF-CB90-0500	17533	v	500	ST	1
CLF-CB90-0600	17534	v	600	ST	1

Koppelen met BN06-10.

Ook beschikbaar in afwerking SS.

Gelakte uitvoering op aanvraag verkrijgbaar. Het gevraagde RAL kleur wordt gedefinieerd bij uw bestelling.

Breedte 800 en 1000 op aanvraag.

A fixer avec BN06-10.

Aussi disponible en finition SS.

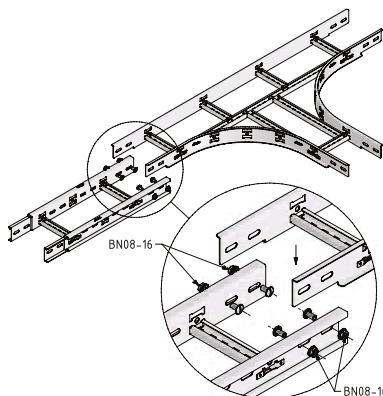
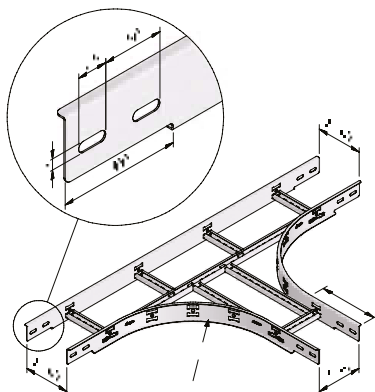
Finition thermolaquée disponible sur demande. Couleur RAL à confirmer sur votre commande.


Largeur 800 et 1000 sur demande.

T-STUK CLFI60**PIÈCE EN T CLFI60**

CLFI60-T

Montagevoorbeeld / Exemple de montage



Art	UG	Stock UG	A	Eenheid Unité	
CLFI60-T-0200	18511	v	200	ST	1
CLFI60-T-0300	18512	v	300	ST	1
CLFI60-T-0400	18513	v	400	ST	1
CLFI60-T-0500	18514	v	500	ST	1
CLFI60-T-0600	18515	v	600	ST	1

Koppelen met BN08-16.

Ook beschikbaar in afwerking SS.

Gelakte uitvoering op aanvraag verkrijgbaar. Het gevraagde RAL kleur wordt gedefinieerd bij uw bestelling.

A fixer avec BN08-16.

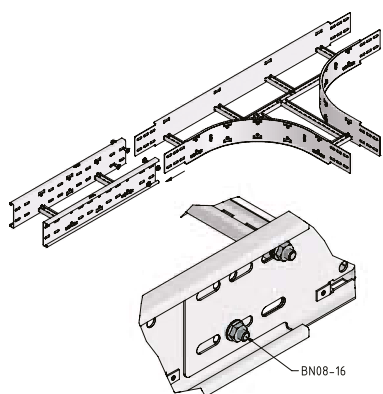
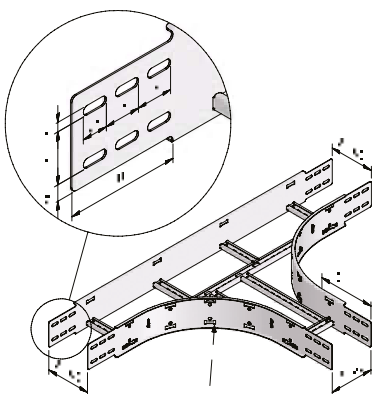
Aussi disponible en finition SS.


Finition thermolaquée disponible sur demande. Couleur RAL à confirmer sur votre commande.

T-STUK CLF110**PIÈCE EN T CLF110**

CLF110-T

Montagevoorbeeld / Exemple de montage



Art	UG	Stock UG	A	Eenheid Unité	
CLF110-T-0200	18625	v	200	ST	1
CLF110-T-0300	18626	v	300	ST	1
CLF110-T-0400	18627	v	400	ST	1
CLF110-T-0500	18628	v	500	ST	1
CLF110-T-0600	18629	v	600	ST	1

Koppelen met BN08-16.

Gelakte uitvoering op aanvraag verkrijgbaar. Het gevraagde RAL kleur wordt gedefinieerd bij uw bestelling.

A fixer avec BN08-16.

Finition thermolaquée disponible sur demande. Couleur RAL à confirmer sur votre commande.

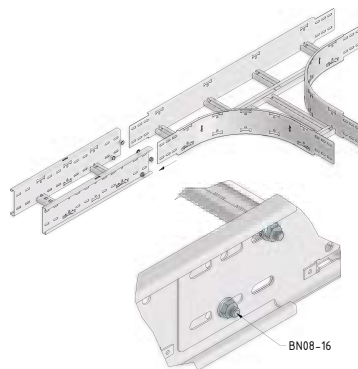
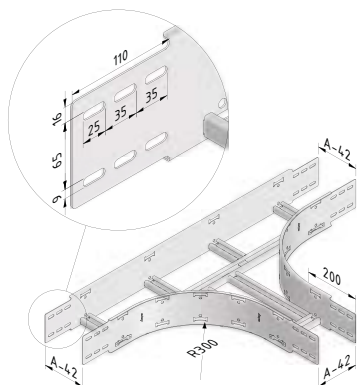
T-STUK CLF125

PIÈCE EN T CLF125



CLF125-T

Montagevoorbeeld / Exemple de montage



Art NEW	UG	Stock UG	A	Eenheid Unité	
CLF125-T-0200	20194	v	200	ST	1
CLF125-T-0300	20195	v	300	ST	1
CLF125-T-0400	20196	v	400	ST	1
CLF125-T-0500	20197	v	500	ST	1
CLF125-T-0600	20198	v	600	ST	1

Koppelen met BN08-16.

Gelakte uitvoering op aanvraag verkrijgbaar. Het gevraagde RAL kleur wordt gedefinieerd bij uw bestelling.
Ook verkrijgbaar met radius 600mm.
Breedte 800 en 1000 op aanvraag.

A fixer avec BN08-16.

Finition thermolaquée disponible sur demande. Couleur RAL à confirmer sur votre commande.
Également disponible avec rayon 600mm.
Largeur 800 et 1000 sur demande.

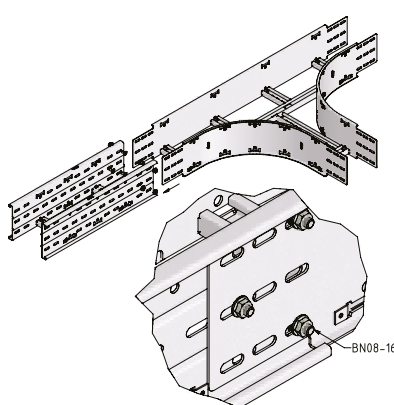
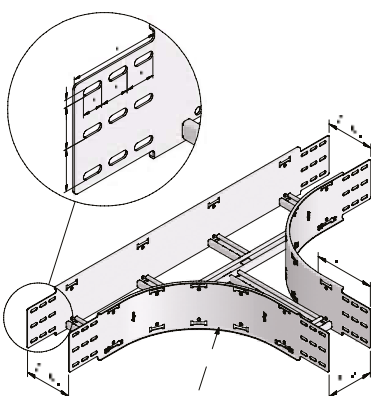
T-STUK CLF160

PIÈCE EN T CLF160



CLF160-T

Montagevoorbeeld / Exemple de montage



Art	UG	Stock UG	A	Eenheid Unité	
CLF160-T-0200	17696	v	200	ST	1
CLF160-T-0300	17697	v	300	ST	1
CLF160-T-0400	17698	v	400	ST	1
CLF160-T-0500	17699	v	500	ST	1
CLF160-T-0600	17700	v	600	ST	1

Koppelen met BN08-16.

Gelakte uitvoering op aanvraag verkrijgbaar. Het gevraagde RAL kleur wordt gedefinieerd bij uw bestelling.
Ook verkrijgbaar met radius 600mm.
Breedte 800 en 1000 op aanvraag.

A fixer avec BN08-16.

Finition thermolaquée disponible sur demande. Couleur RAL à confirmer sur votre commande.
Également disponible avec rayon 600mm.
Largeur 800 et 1000 sur demande.

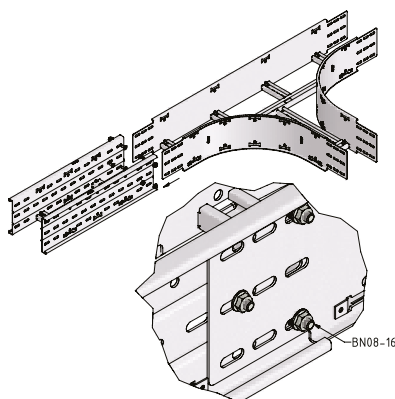
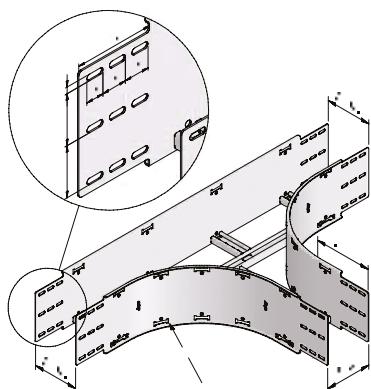
T-STUK CLF200

PIÈCE EN T CLF200



CLF200-T

Montagevoorbeeld / Exemple de montage



Art	UG	Stock UG	A	Eenheid Unité	
CLF200-T-0200	17814	v	200	ST	1
CLF200-T-0300	17815	v	300	ST	1
CLF200-T-0400	17816	v	400	ST	1
CLF200-T-0500	17817	v	500	ST	1
CLF200-T-0600	17818	v	600	ST	1

Koppelen met BN08-16.

Gelakte uitvoering op aanvraag verkrijgbaar. Het gevraagde RAL kleur wordt gedefinieerd bij uw bestelling.

Ook verkrijgbaar met radius 600mm.

Breedte 800 en 1000 op aanvraag.

A fixer avec BN08-16.

Finition thermolaquée disponible sur demande. Couleur RAL à confirmer sur votre commande.

Également disponible avec rayon 600mm.

Largeur 800 et 1000 sur demande.

DEKSEL T-STUK

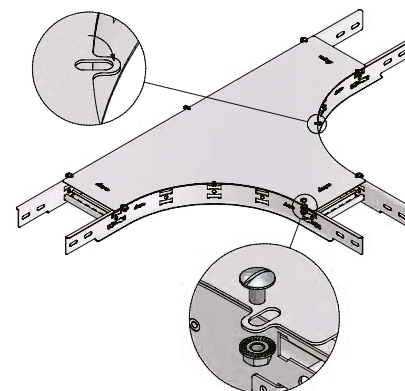
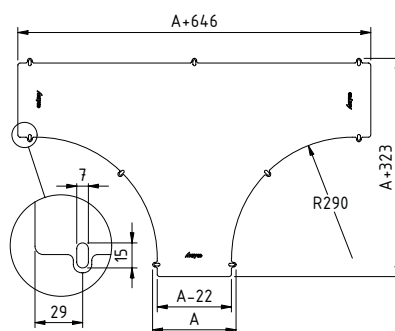
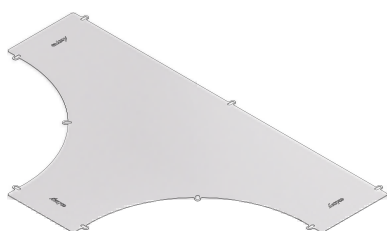
COUVERCLE PIÈCE EN T



CLF-CT

Afmetingen / Dimensions

Montagevoorbeeld / Exemple de montage



Art	UG	Stock UG	A	Eenheid Unité	
CLF-CT-0200	17535	v	200	ST	1
CLF-CT-0300	17536	v	300	ST	1
CLF-CT-0400	17537	v	400	ST	1
CLF-CT-0500	17538	v	500	ST	1
CLF-CT-0600	17539	v	600	ST	1

Koppelen met BN06-10.

Ook beschikbaar in afwerking SS.

Gelakte uitvoering op aanvraag verkrijgbaar. Het gevraagde RAL kleur wordt gedefinieerd bij uw bestelling.

Breedte 800 en 1000 op aanvraag.

A fixer avec BN06-10.

Aussi disponible en finition SS.

Finition thermolaquée disponible sur demande. Couleur RAL à confirmer sur votre commande.

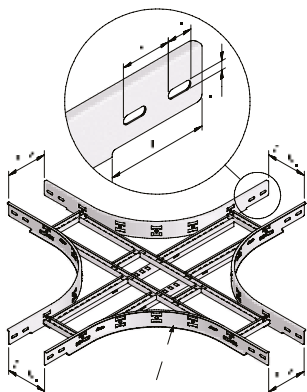
Largeur 800 et 1000 sur demande.

KRUISSTUK CLF160

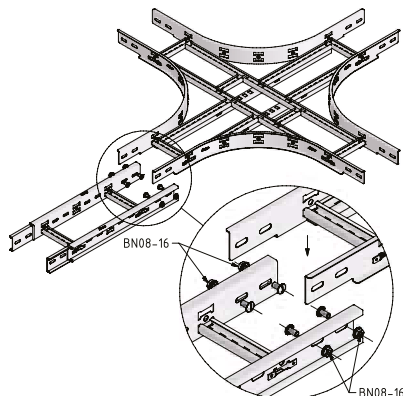
PIÈCE EN X CLF160



CLF160-X



Montagevoorbeeld / Exemple de montage



Art	UG	Stock UG	A	Eenheid Unité	
CLF160-X-0200	18558	v	200	ST	1
CLF160-X-0300	18559	v	300	ST	1
CLF160-X-0400	18560	v	400	ST	1
CLF160-X-0500	18561	v	500	ST	1
CLF160-X-0600	18562	v	600	ST	1

Koppelen met BN08-16.

Ook beschikbaar in afwerking SS.

Gelakte uitvoering op aanvraag verkrijgbaar. Het gevraagde RAL kleur wordt gedefinieerd bij uw bestelling.

A fixer avec BN08-16.

Aussi disponible en finition SS.

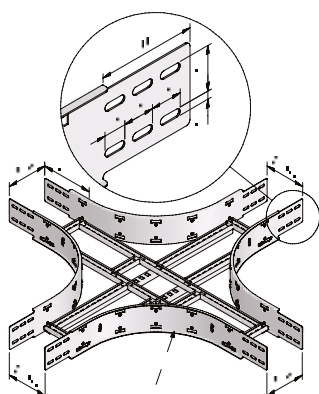
Finition thermolaquée disponible sur demande. Couleur RAL à confirmer sur votre commande.

KRUISSTUK CLF110

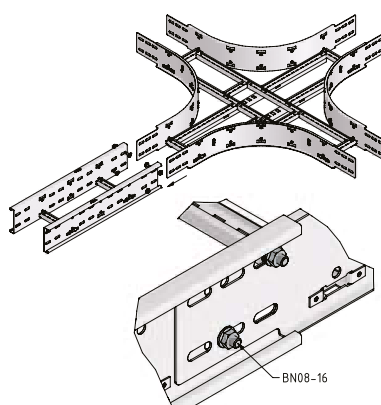
PIÈCE EN X CLF110



CLF110-X



Montagevoorbeeld / Exemple de montage



Art	UG	Stock UG	A	Eenheid Unité	
CLF110-X-0200	18640	v	200	ST	1
CLF110-X-0300	18641	v	300	ST	1
CLF110-X-0400	18642	v	400	ST	1
CLF110-X-0500	18643	v	500	ST	1
CLF110-X-0600	18644	v	600	ST	1

Koppelen met BN08-16.

Gelakte uitvoering op aanvraag verkrijgbaar. Het gevraagde RAL kleur wordt gedefinieerd bij uw bestelling.

A fixer avec BN08-16.

Finition thermolaquée disponible sur demande. Couleur RAL à confirmer sur votre commande.

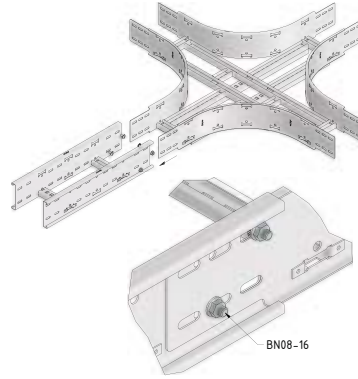
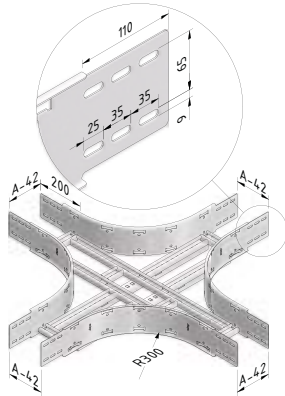
KRUISSTUK CLF125

PIÈCE EN X CLF125



CLF125-X

Montagevoorbeeld / Exemple de montage



Art NEW	UG	Stock UG	A	Eenheid Unité	
CLF125-X-0200	20199	v	200	ST	1
CLF125-X-0300	20200	v	300	ST	1
CLF125-X-0400	20201	v	400	ST	1
CLF125-X-0500	20202	v	500	ST	1
CLF125-X-0600	20203	v	600	ST	1

Koppelen met BN08-16.

Gelakte uitvoering op aanvraag verkrijgbaar. Het gevraagde RAL kleur wordt gedefinieerd bij uw bestelling.

Ook verkrijgbaar met radius 600mm.

Breedte 800 en 1000 op aanvraag.

A fixer avec BN08-16.

Finition thermolaquée disponible sur demande. Couleur RAL à confirmer sur votre commande.

Également disponible avec rayon 600mm.

Largeur 800 et 1000 sur demande.

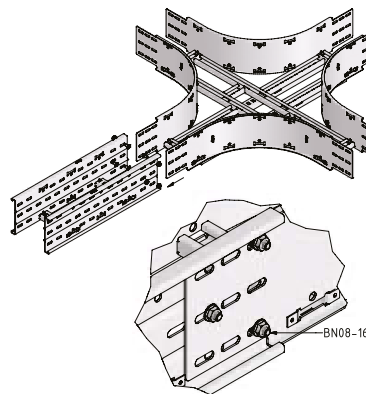
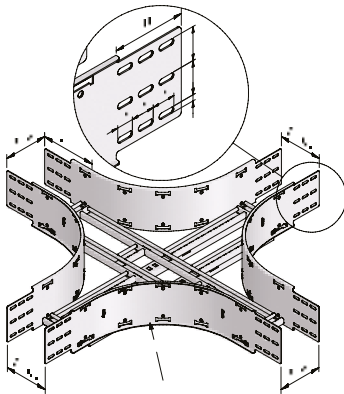
KRUISSTUK CLF160

PIÈCE EN X CLF160



CLF160-X

Montagevoorbeeld / Exemple de montage



Art	UG	Stock UG	A	Eenheid Unité	
CLF160-X-0200	17711	v	200	ST	1
CLF160-X-0300	17712	v	300	ST	1
CLF160-X-0400	17713	v	400	ST	1
CLF160-X-0500	17714	v	500	ST	1
CLF160-X-0600	17715	v	600	ST	1

Koppelen met BN08-16.

Gelakte uitvoering op aanvraag verkrijgbaar. Het gevraagde RAL kleur wordt gedefinieerd bij uw bestelling.

Ook verkrijgbaar met radius 600mm.

Breedte 800 en 1000 op aanvraag.

A fixer avec BN08-16.

Finition thermolaquée disponible sur demande. Couleur RAL à confirmer sur votre commande.

Également disponible avec rayon 600mm.

Largeur 800 et 1000 sur demande.

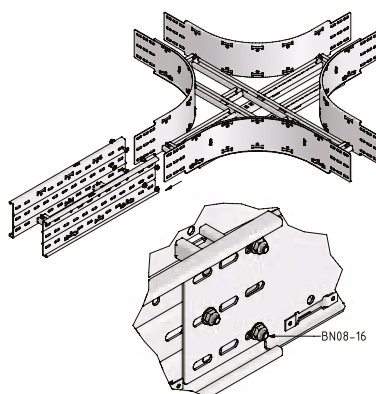
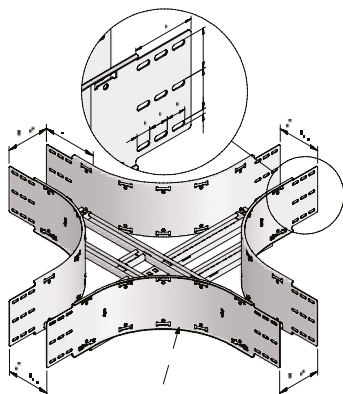
KRUISSTUK CLF200

PIÈCE EN X CLF200



CLF200-X

Montagevoorbeeld / Exemple de montage



Art	UG	Stock UG	A	Eenheid Unité	
CLF200-X-0200	17829	v	200	ST	1
CLF200-X-0300	17830	v	300	ST	1
CLF200-X-0400	17831	v	400	ST	1
CLF200-X-0500	17832	v	500	ST	1
CLF200-X-0600	17833	v	600	ST	1

Koppelen met BN08-16.

Gelakte uitvoering op aanvraag verkrijgbaar. Het gevraagde RAL kleur wordt gedefinieerd bij uw bestelling.
Ook verkrijgbaar met radius 600mm.
Breedte 800 en 1000 op aanvraag.

A fixer avec BN08-16.

Finition thermolaquée disponible sur demande. Couleur RAL à confirmer sur votre commande.
Également disponible avec rayon 600mm.
Largeur 800 et 1000 sur demande.

DEKSEL KRUISSTUK

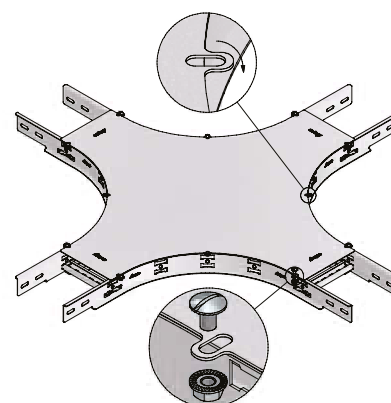
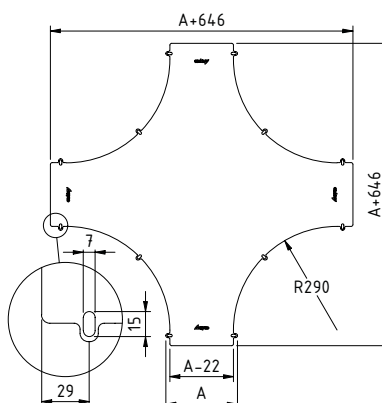
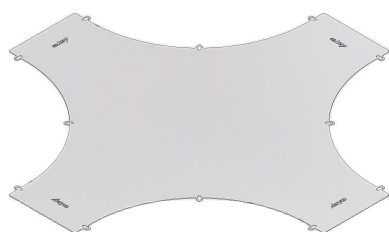
COUVERCLE PIÈCE EN X



CLF-CX

Afmetingen / Dimensions

Montagevoorbeeld / Exemple de montage



Art	UG	Stock UG	A	Eenheid Unité	
CLF-CX-0200	17540	v	200	ST	1
CLF-CX-0300	17541	v	300	ST	1
CLF-CX-0400	17542	v	400	ST	1
CLF-CX-0500	17543	v	500	ST	1
CLF-CX-0600	17544	v	600	ST	1

Koppelen met BN06-10.

Ook beschikbaar in afwerking SS.
Gelakte uitvoering op aanvraag verkrijgbaar. Het gevraagde RAL kleur wordt gedefinieerd bij uw bestelling.
Breedte 800 en 1000 op aanvraag.

A fixer avec BN06-10.

Aussi disponible en finition SS.
Finition thermolaquée disponible sur demande. Couleur RAL à confirmer sur votre commande.
Largeur 800 et 1000 sur demande.

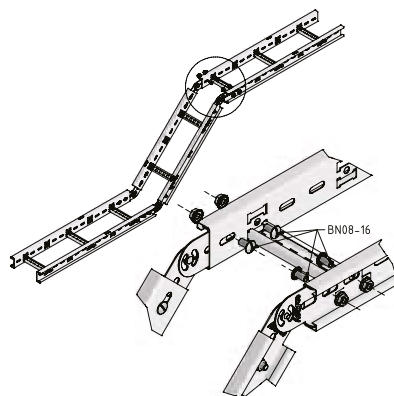
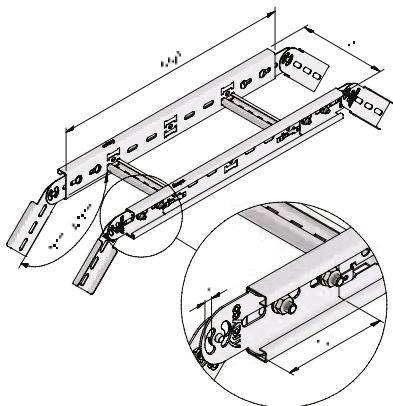
VAL- EN STIJGSTUK CLFI60

COUDE ARTICULÉ CLFI60



CLFI60-RFB

Montagevoorbeeld / Exemple de montage



Art	UG	Stock UG	A	Eenheid Unité	
CLFI60-RFB-0200	18573	v	200	ST	1
CLFI60-RFB-0300	18574	v	300	ST	1
CLFI60-RFB-0400	18575	v	400	ST	1
CLFI60-RFB-0500	18576	v	500	ST	1
CLFI60-RFB-0600	18577	v	600	ST	1

Koppelen met BN08-16.

Ook beschikbaar in afwerking SS.

Gelakte uitvoering op aanvraag verkrijgbaar. Het gevraagde RAL kleur wordt gedefinieerd bij uw bestelling.

A fixer avec BN08-16.

Aussi disponible en finition SS.

Finition thermolaquée disponible sur demande. Couleur RAL à confirmer sur votre commande.

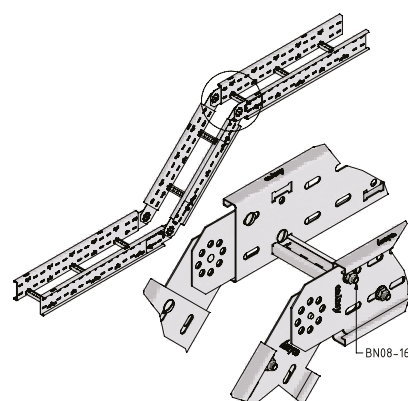
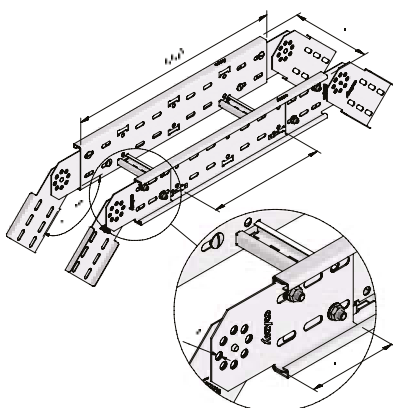
VAL- EN STIJGSTUK CLF110

COUDE ARTICULÉ CLF110



CLF110-RFB

Montagevoorbeeld / Exemple de montage



Art	UG	Stock UG	A	Eenheid Unité	
CLF110-RFB-0200	18645	v	200	ST	1
CLF110-RFB-0300	18646	v	300	ST	1
CLF110-RFB-0400	18647	v	400	ST	1
CLF110-RFB-0500	18648	v	500	ST	1
CLF110-RFB-0600	18649	v	600	ST	1

Koppelen met BN08-16.

Gelakte uitvoering op aanvraag verkrijgbaar. Het gevraagde RAL kleur wordt gedefinieerd bij uw bestelling.

A fixer avec BN08-16.

Finition thermolaquée disponible sur demande. Couleur RAL à confirmer sur votre commande.

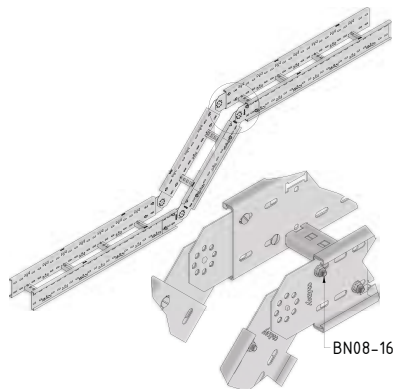
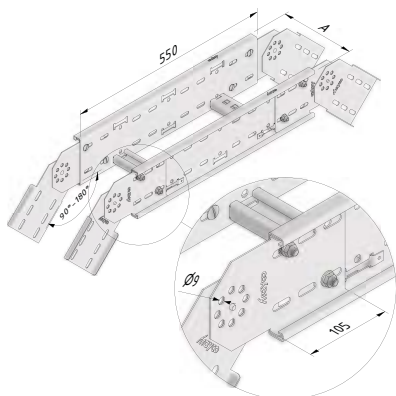
VAL- EN STIJGSTUK CLF125

COUDE ARTICULÉ CLF125



CLF125-RFB

Montagevoorbeeld / Exemple de montage



Art NEW	UG	Stock UG	A	Eenheid Unité	
CLF125-RFB-0200	20209	v	200	ST	1
CLF125-RFB-0300	20210	v	300	ST	1
CLF125-RFB-0400	20211	v	400	ST	1
CLF125-RFB-0500	20212	v	500	ST	1
CLF125-RFB-0600	20213	v	600	ST	1

Koppelen met BN08-16.

Gelakte uitvoering op aanvraag verkrijgbaar. Het gevraagde RAL kleur wordt gedefinieerd bij uw bestelling.
Breedte 800 en 1000 op aanvraag.

A fixer avec BN08-16.

Finition thermolaquée disponible sur demande. Couleur RAL à confirmer sur votre commande.
Largeur 800 et 1000 sur demande.

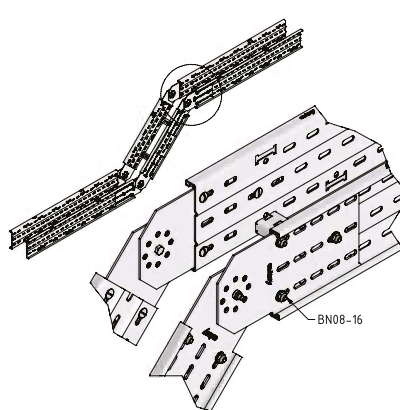
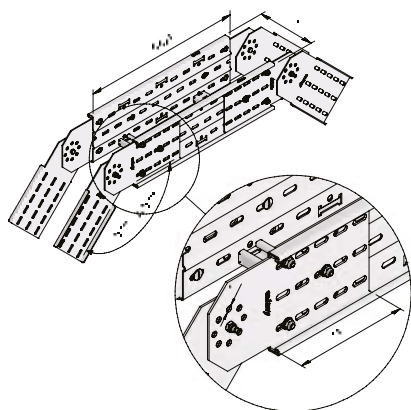
VAL- EN STIJGSTUK CLF160

COUDE ARTICULÉ CLF160



CLF160-RFB

Montagevoorbeeld / Exemple de montage



Art	UG	Stock UG	A	Eenheid Unité	
CLF160-RFB-0200	17758	v	200	ST	1
CLF160-RFB-0300	17759	v	300	ST	1
CLF160-RFB-0400	17760	v	400	ST	1
CLF160-RFB-0500	17761	v	500	ST	1
CLF160-RFB-0600	17762	v	600	ST	1

Koppelen met BN08-16.

Gelakte uitvoering op aanvraag verkrijgbaar. Het gevraagde RAL kleur wordt gedefinieerd bij uw bestelling.
Breedte 800 en 1000 op aanvraag.

A fixer avec BN08-16.

Finition thermolaquée disponible sur demande. Couleur RAL à confirmer sur votre commande.
Largeur 800 et 1000 sur demande.

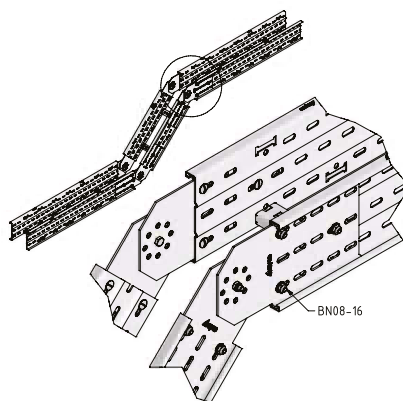
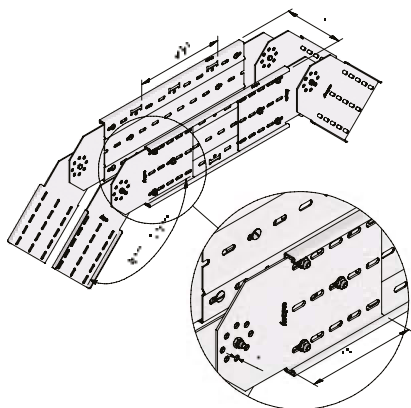
VAL- EN STIJGSTUK CLF200

COUDE ARTICULÉ CLF200



CLF200-RFB

Montagevoorbeeld / Exemple de montage



Art	UG	Stock UG	A	Eenheid Unité	☒
CLF200-RFB-0200	17834	v	200	ST	1
CLF200-RFB-0300	17835	v	300	ST	1
CLF200-RFB-0400	17836	v	400	ST	1
CLF200-RFB-0500	17837	v	500	ST	1
CLF200-RFB-0600	17838	v	600	ST	1

Koppelen met BN08-16.

Gelakte uitvoering op aanvraag verkrijgbaar. Het gevraagde RAL kleur wordt gedefinieerd bij uw bestelling.
Breedte 800 en 1000 op aanvraag.

A fixer avec BN08-16.

Finition thermolaquée disponible sur demande. Couleur RAL à confirmer sur votre commande.
Largeur 800 et 1000 sur demande.

AFTAKHAAK/VOETSTEUN CLF160

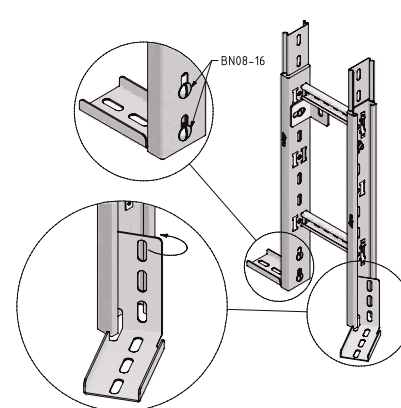
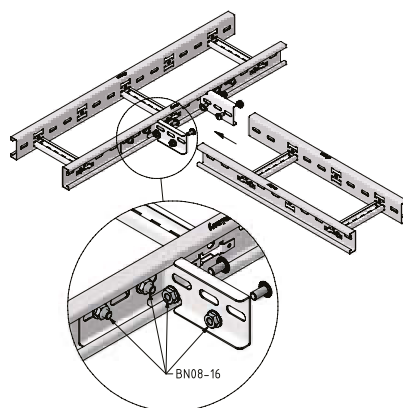
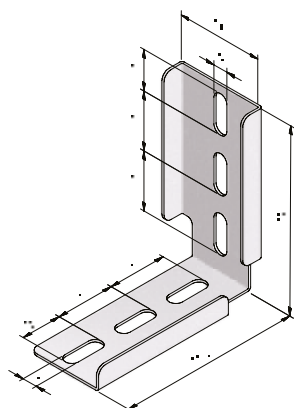
DÉRIVATION CLF160



CLF160-BR

Montagevoorbeeld / Exemple de montage

Montagevoorbeeld / Exemple de montage



Art	UG	Stock UG	Eenheid Unité	☒
CLF160-BR	18588	v	ST	10

Koppelen met BN08-16.

Ook beschikbaar in afwerking SS.
Gelakte uitvoering op aanvraag verkrijgbaar. Het gevraagde RAL kleur wordt gedefinieerd bij uw bestelling.

A fixer avec BN08-16.

Aussi disponible en finition SS.
Finition thermolaquée disponible sur demande. Couleur RAL à confirmer sur votre commande.

AFTAKHAAK/VOETSTEUN CLF110

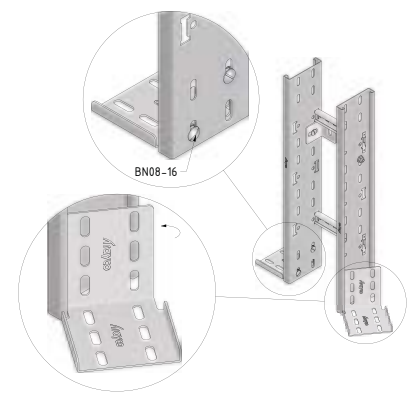
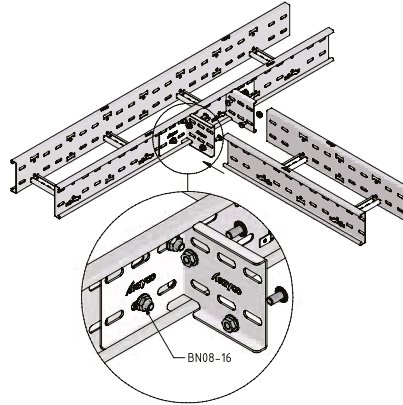
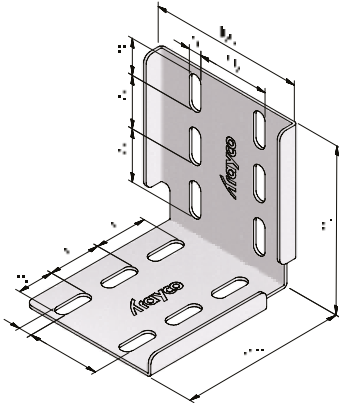
DÉRIVATION CLF110



CLF110-BR

Montagevoorbeeld / Exemple de montage

Montagevoorbeeld / Exemple de montage



Art	UG	Stock UG	Eenheid Unité	
CLF110-BR	18656	v	ST	10

Koppelen met BN08-16.
Gelakte uitvoering op aanvraag verkrijgbaar. Het gevraagde RAL kleur wordt gedefinieerd bij uw bestelling.

A fixer avec BN08-16.
Finition thermolaquée disponible sur demande. Couleur RAL à confirmer sur votre commande.

AFTAKHAAK/VOETSTEUN CLF125

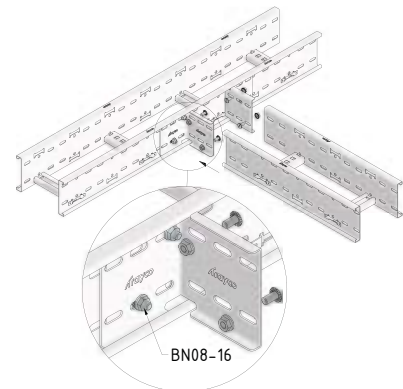
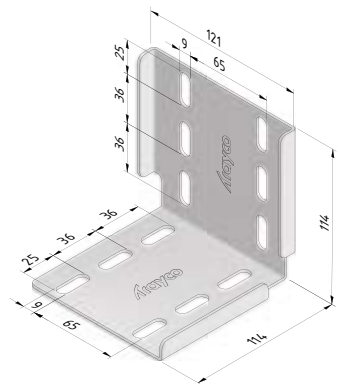
DÉRIVATION CLF125



CLF125-BR

Montagevoorbeeld / Exemple de montage

Montagevoorbeeld / Exemple de montage



Art	UG	Stock UG	Eenheid Unité	
CLF125-BR	20216	v	ST	10

Koppelen met BN08-16.
Gelakte uitvoering op aanvraag verkrijgbaar. Het gevraagde RAL kleur wordt gedefinieerd bij uw bestelling.

A fixer avec BN08-16.
Finition thermolaquée disponible sur demande. Couleur RAL à confirmer sur votre commande.

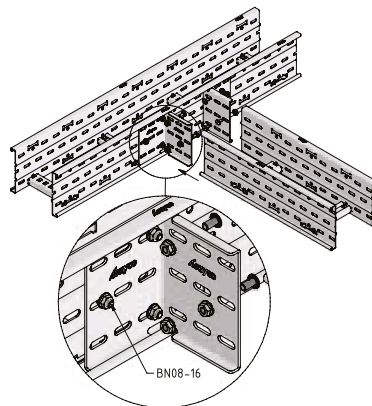
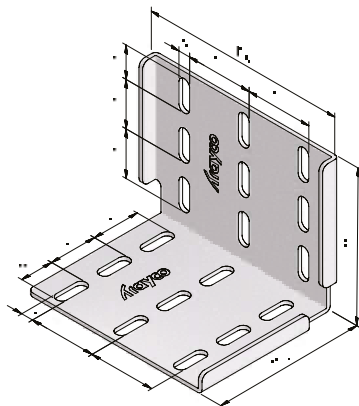
AFTAKHAAK CLF160

DÉRIVATION CLF160



CLF160-BR

Montagevoorbeeld / Exemple de montage



Art	UG	Stock UG	Eenheid Unité	
CLF160-BR	17770	v	ST	10

Koppelen met BN08-16.
Gelakte uitvoering op aanvraag verkrijgbaar. Het gevraagde RAL kleur wordt gedefinieerd bij uw bestelling.

A fixer avec BN08-16.
Finition thermolaquée disponible sur demande. Couleur RAL à confirmer sur votre commande.

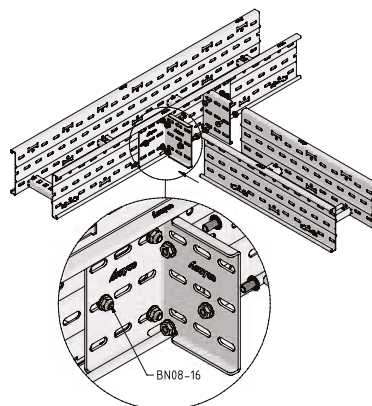
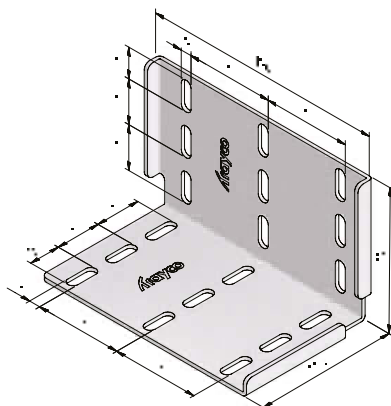
AFTAKHAAK CLF200

DÉRIVATION CLF200



CLF200-BR

Montagevoorbeeld / Exemple de montage



Art	UG	Stock UG	Eenheid Unité	
CLF200-BR	17846	v	ST	10

Koppelen met BN08-16.
Gelakte uitvoering op aanvraag verkrijgbaar. Het gevraagde RAL kleur wordt gedefinieerd bij uw bestelling.

A fixer avec BN08-16.
Finition thermolaquée disponible sur demande. Couleur RAL à confirmer sur votre commande.

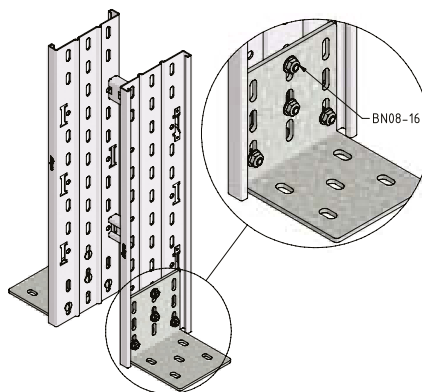
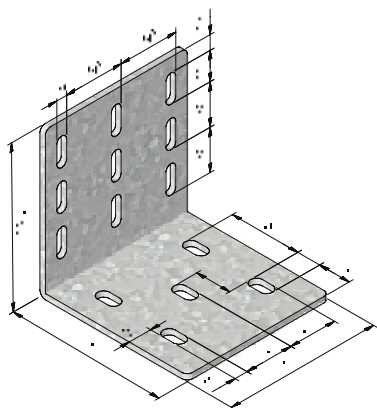
VOETSTEUN CLF160

ETRIER DE SOL CLF160



CLF160-FS

Montagevoorbeeld / Exemple de montage



Art	DG	Stock DG	Eenheid Unité	
CLF160-FS	18468	v	ST	10

Koppelen met BN08-16.

Gelakte uitvoering op aanvraag verkrijgbaar. Het gevraagde RAL kleur wordt gedefinieerd bij uw bestelling.

A fixer avec BN08-16.

Finition thermolaquée disponible sur demande. Couleur RAL à confirmer sur votre commande.

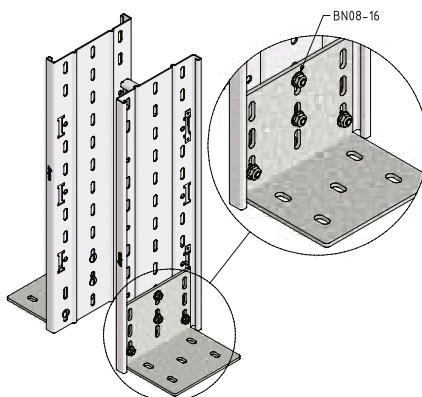
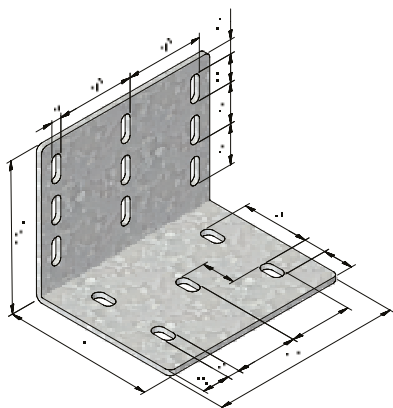
VOETSTEUN CLF200

ETRIER DE SOL CLF200



CLF200-FS

Montagevoorbeeld / Exemple de montage



Art	DG	Stock DG	Eenheid Unité	
CLF200-FS	18470	v	ST	10

Koppelen met BN08-16.

Gelakte uitvoering op aanvraag verkrijgbaar. Het gevraagde RAL kleur wordt gedefinieerd bij uw bestelling.

A fixer avec BN08-16.

Finition thermolaquée disponible sur demande. Couleur RAL à confirmer sur votre commande.

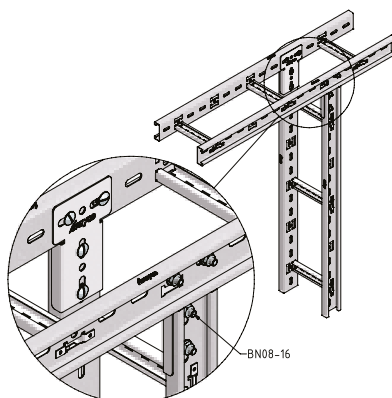
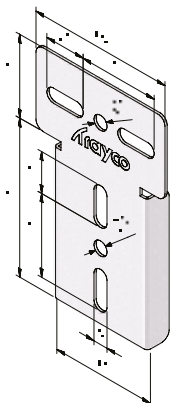
VERTICALE AFTAKHAAK CLF160

DÉRIVATION VERTICALE CLF160



CLF160-VBR

Montagevoorbeeld / Exemple de montage



Art	UG	Stock UG	Eenheid Unité	
CLF160-VBR	18586	v	ST	10

Koppelen met BN08-16.
Ook beschikbaar in afwerking SS.
Gelakte uitvoering op aanvraag verkrijgbaar. Het gevraagde RAL kleur wordt gedefinieerd bij uw bestelling.

A fixer avec BN08-16.
Aussi disponible en finition SS.
Finition thermolaquée disponible sur demande. Couleur RAL à confirmer sur votre commande.

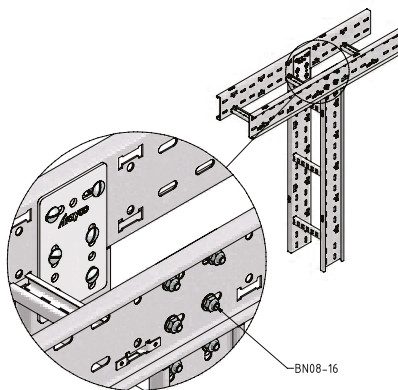
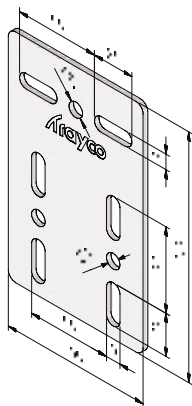
VERTICALE AFTAKHAAK CLF110

DÉRIVATION VERTICALE CLF110



CLF110-VBR

Montagevoorbeeld / Exemple de montage



Art	UG	Stock UG	Eenheid Unité	
CLF110-VBR	18655	v	ST	10

Koppelen met BN08-16.
Gelakte uitvoering op aanvraag verkrijgbaar. Het gevraagde RAL kleur wordt gedefinieerd bij uw bestelling.

A fixer avec BN08-16.
Finition thermolaquée disponible sur demande. Couleur RAL à confirmer sur votre commande.

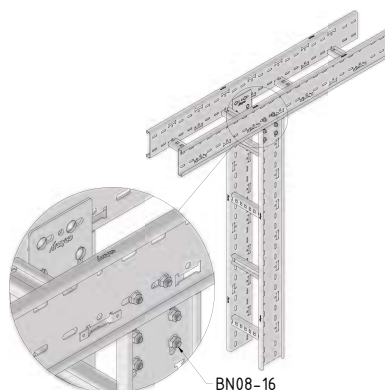
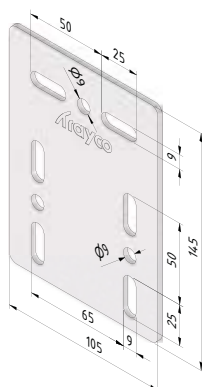
VERTICALE AFTAKHAAK CLF125

DÉRIVATION VERTICALE CLF125



CLF125-VBR

Montagevoorbeeld / Exemple de montage

Art **NEW**

CLF125-VBR

UG

20214

Stock
UG

v

Eenheid
Unité

ST



10

Koppelen met BN08-16.

Gelakte uitvoering op aanvraag verkrijgbaar. Het gevraagde RAL kleur wordt gedefinieerd bij uw bestelling.

A fixer avec BN08-16.

Finition thermolaquée disponible sur demande. Couleur RAL à confirmer sur votre commande.

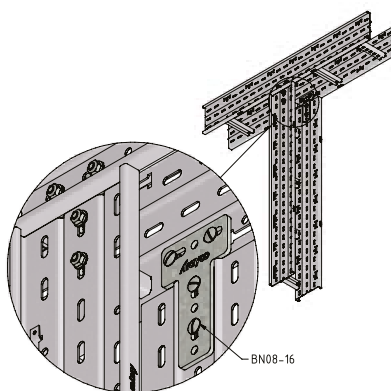
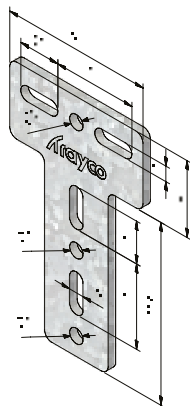
VERTICALE AFTAKHAAK CLF160

DÉRIVATION VERTICALE CLF160



CLF160-VBR

Montagevoorbeeld / Exemple de montage



Art

CLF160-VBR

DG

17768

Stock
DG

v

Eenheid
Unité

ST



10

Koppelen met BN08-16.

Gelakte uitvoering op aanvraag verkrijgbaar. Het gevraagde RAL kleur wordt gedefinieerd bij uw bestelling.

A fixer avec BN08-16.

Finition thermolaquée disponible sur demande. Couleur RAL à confirmer sur votre commande.

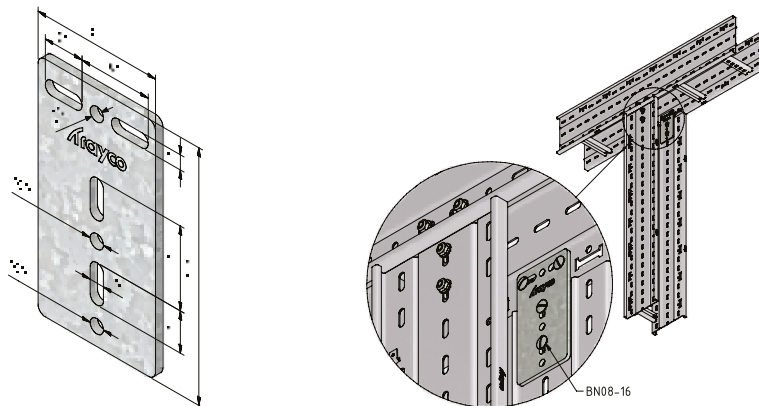
VERTICALE AFTAKHAAK CLF200

DÉRIVATION VERTICALE CLF200



CLF200-VBR

Montagevoorbeeld / Exemple de montage



Art	DG	Stock DG	Eenheid Unité	
CLF200-VBR	17844	v	ST	10

Koppelen met BN08-16.
Gelakte uitvoering op aanvraag verkrijgbaar. Het gevraagde RAL kleur wordt gedefinieerd bij uw bestelling.

A fixer avec BN08-16.
Finition thermolaquée disponible sur demande. Couleur RAL à confirmer sur votre commande.

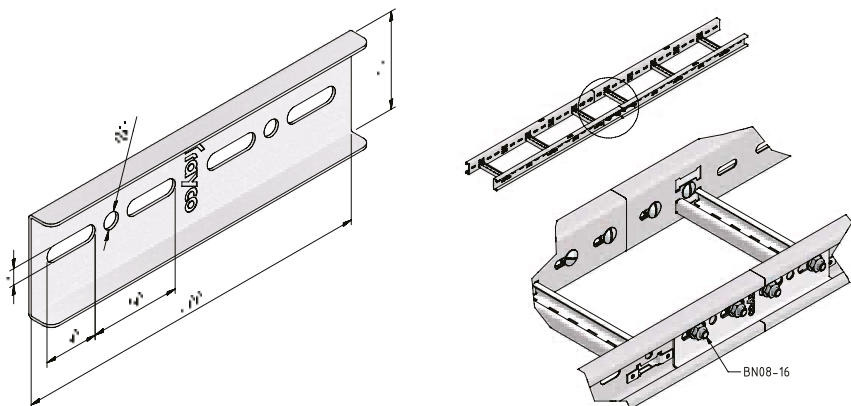
KOPPELPLAAT CLF160

ECLISSE CLF160



CLF160-J

Montagevoorbeeld / Exemple de montage



Art	UG	Stock UG	Eenheid Unité	
CLF160-J	18592	v	ST	10

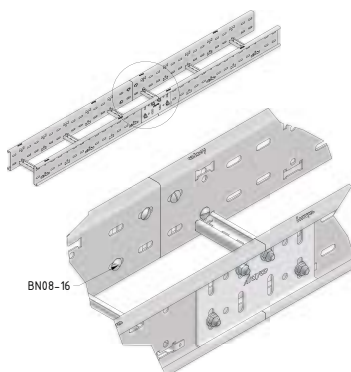
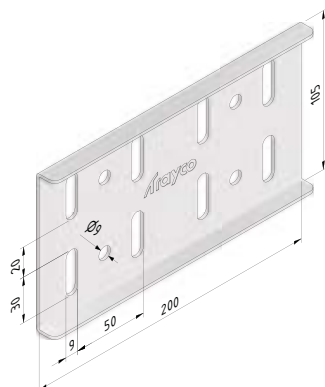
Koppelen met BN08-16.
Ook beschikbaar in afwerking SS.
Gelakte uitvoering op aanvraag verkrijgbaar. Het gevraagde RAL kleur wordt gedefinieerd bij uw bestelling.

A fixer avec BN08-16.
Aussi disponible en finition SS.
Finition thermolaquée disponible sur demande. Couleur RAL à confirmer sur votre commande.

KOPPELPLAAT CLF110**ECLISSE CLF110**

CLF110-J

Montagevoorbeeld / Exemple de montage



Art	UG	Stock UG	Eenheid Unité	
CLF110-J	18663	v	ST	10

Koppelen met BN08-16.

Gelakte uitvoering op aanvraag verkrijgbaar. Het gevraagde RAL kleur wordt gedefinieerd bij uw bestelling.

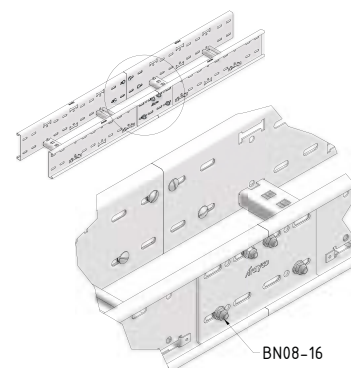
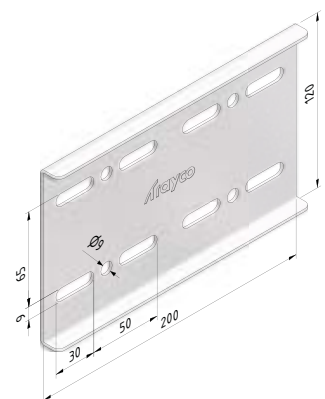
A fixer avec BN08-16.

Finition thermolaquée disponible sur demande. Couleur RAL à confirmer sur votre commande.

KOPPELPLAAT CLF125**ECLISSE CLF125**

CLF125-J

Montagevoorbeeld / Exemple de montage



Art	UG	Stock UG	Eenheid Unité	
CLF125-J	20220	v	ST	10

Koppelen met BN08-16.

Gelakte uitvoering op aanvraag verkrijgbaar. Het gevraagde RAL kleur wordt gedefinieerd bij uw bestelling.

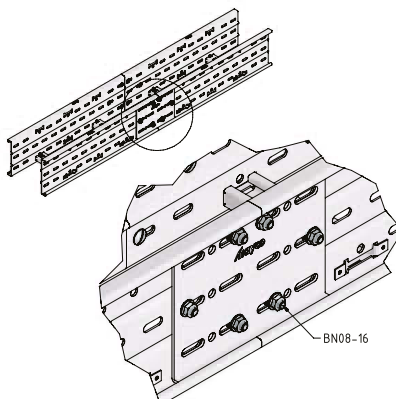
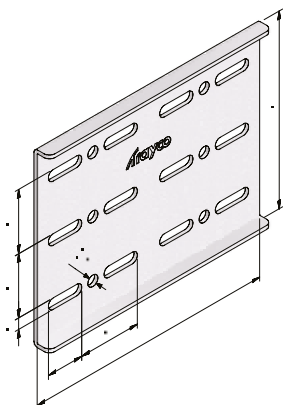
A fixer avec BN08-16.

Finition thermolaquée disponible sur demande. Couleur RAL à confirmer sur votre commande.

KOPPELPLAAT CLF160**ECLISSE CLF160**

CLF160-J

Montagevoorbeeld / Exemple de montage



Art	UG	Stock UG	Eenheid Unité	
CLF160-J	17779	v	ST	10

Koppelen met BN08-16.

Gelakte uitvoering op aanvraag verkrijgbaar. Het gevraagde RAL kleur wordt gedefinieerd bij uw bestelling.

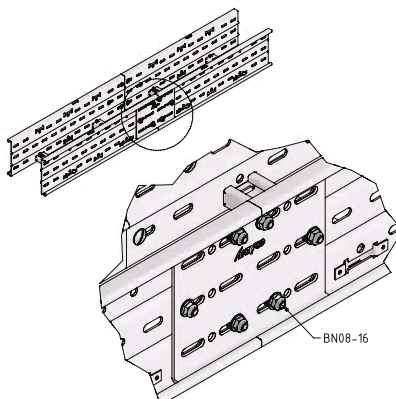
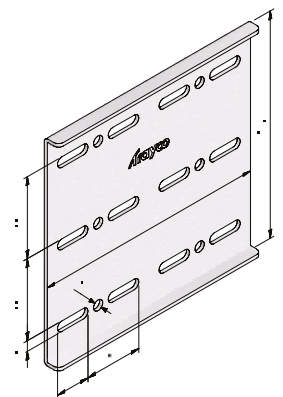
A fixer avec BN08-16.

Finition thermolaquée disponible sur demande. Couleur RAL à confirmer sur votre commande.

KOPPELPLAAT CLF200**ECLISSE CLF200**

CLF200-J

Montagevoorbeeld / Exemple de montage



Art	UG	Stock UG	Eenheid Unité	
CLF200-J	17853	v	ST	10

Koppelen met BN08-16.

Gelakte uitvoering op aanvraag verkrijgbaar. Het gevraagde RAL kleur wordt gedefinieerd bij uw bestelling.

A fixer avec BN08-16.

Finition thermolaquée disponible sur demande. Couleur RAL à confirmer sur votre commande.

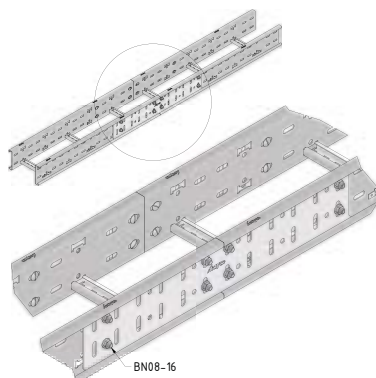
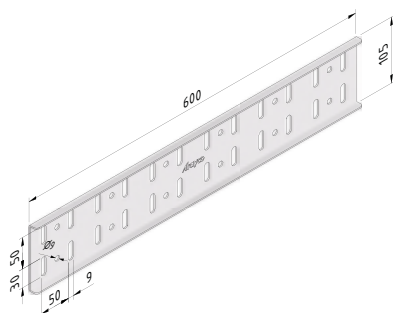
KOPPELPL. GROTE OVERSP. CLF110

ECLISSE GRANDE PORTÉE CLF110



CLF110-JLS

Montagevoorbeeld / Exemple de montage



Art

CLF110-JLS

UG

18665

Stock
UG

v

Eenheid
Unité

ST



10

Koppelen met BN08-16.

Gelakte uitvoering op aanvraag verkrijgbaar. Het gevraagde RAL kleur wordt gedefinieerd bij uw bestelling.

A fixer avec BN08-16.

Finition thermolaquée disponible sur demande. Couleur RAL à confirmer sur votre commande.

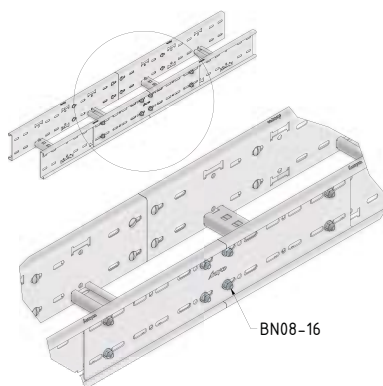
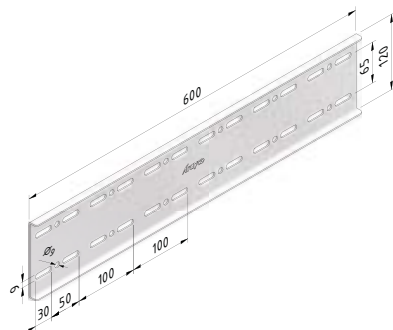
KOPPELPL. GROTE OVERSP. CLF125

ECLISSE GRANDE PORTÉE CLF125



CLF125-JLS

Montagevoorbeeld / Exemple de montage



Art

CLF125-JLS

UG

20222

Stock
UG

v

Eenheid
Unité

ST



10

Koppelen met BN08-16.

Gelakte uitvoering op aanvraag verkrijgbaar. Het gevraagde RAL kleur wordt gedefinieerd bij uw bestelling.

A fixer avec BN08-16.

Finition thermolaquée disponible sur demande. Couleur RAL à confirmer sur votre commande.

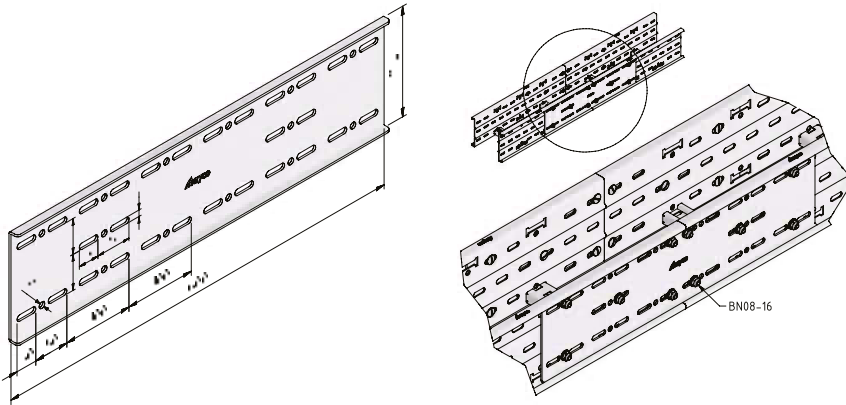
KOPPELPL. GROTE OVERSP. CLF160

ECLISSE GRANDE PORTÉE CLF160



CLF160-JLS

Montagevoorbeeld / Exemple de montage



Art

UG

Stock
UGEenheid
Unité

CLF160-JLS

17781

v

ST

10

Koppelen met BN08-16.
Gelakte uitvoering op aanvraag verkrijgbaar. Het gevraagde RAL kleur wordt gedefinieerd bij uw bestelling.

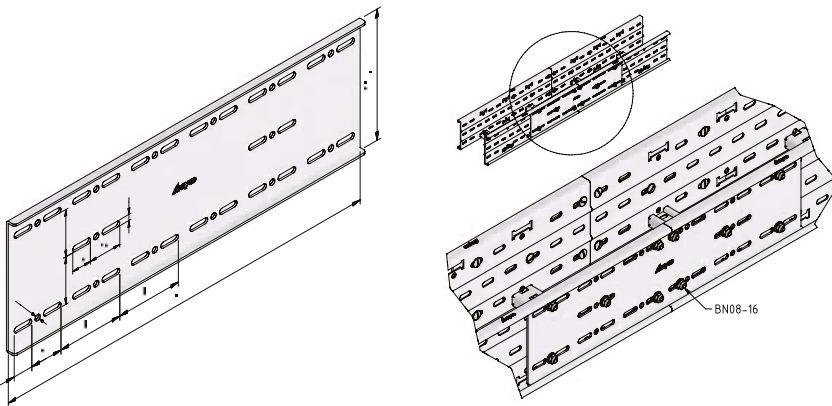
A fixer avec BN08-16.
Finition thermolaquée disponible sur demande. Couleur RAL à confirmer sur votre commande.

KOPPELPL. GROTE OVERSP. CLF200

ECLISSE GRANDE PORTÉE CLF200

CLF200-JLS

Montagevoorbeeld / Exemple de montage



Art

UG

Stock
UGEenheid
Unité

CLF200-JLS

17855

v

ST

10

Koppelen met BN08-16.
Gelakte uitvoering op aanvraag verkrijgbaar. Het gevraagde RAL kleur wordt gedefinieerd bij uw bestelling.

A fixer avec BN08-16.
Finition thermolaquée disponible sur demande. Couleur RAL à confirmer sur votre commande.

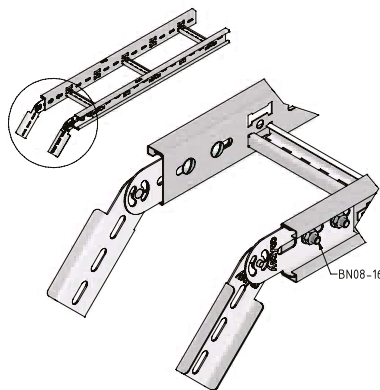
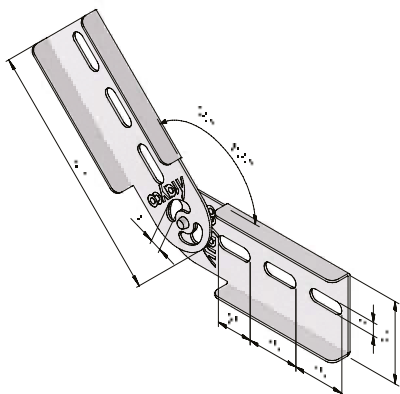
VERTICALE SCHARNIER CLFI60

CHARNIÈRE VERTICALE CLFI60



CLFI60-VH

Montagevoorbeeld / Exemple de montage



Art	UG	Stock UG	Eenheid Unité	
CLFI60-VH	18583	v	ST	10

Koppelen met BN08-16.
Ook beschikbaar in afwerking SS.
Gelakte uitvoering op aanvraag verkrijgbaar. Het gevraagde RAL kleur wordt gedefinieerd bij uw bestelling.

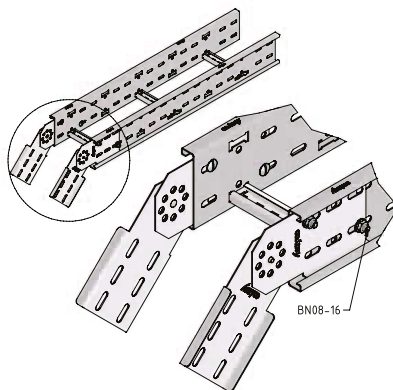
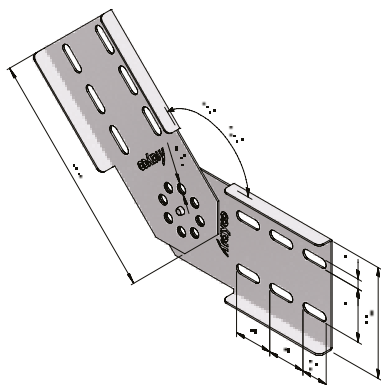
A fixer avec BN08-16.
Aussi disponible en finition SS.
Finition thermolaquée disponible sur demande. Couleur RAL à confirmer sur votre commande.

VERTICALE SCHARNIER CLF110

CHARNIÈRE VERTICALE CLF110

CLF110-VH

Montagevoorbeeld / Exemple de montage



Art	UG	Stock UG	Eenheid Unité	
CLF110-VH	18658	v	ST	10

Koppelen met BN08-16.
Gelakte uitvoering op aanvraag verkrijgbaar. Het gevraagde RAL kleur wordt gedefinieerd bij uw bestelling.

A fixer avec BN08-16.
Finition thermolaquée disponible sur demande. Couleur RAL à confirmer sur votre commande.

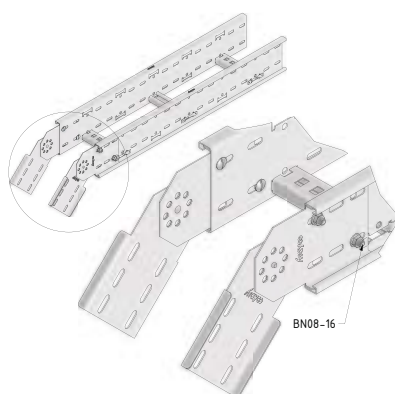
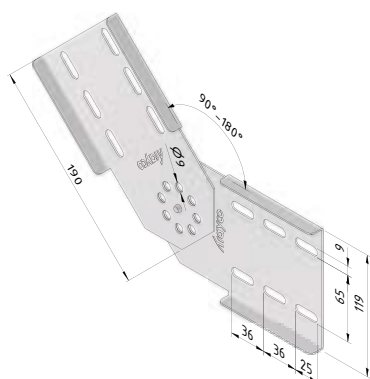
VERTICALE SCHARNIER CLF125

CHARNIÈRE VERTICALE CLF125



CLF125-VH

Montagevoorbeeld / Exemple de montage

Art **NEW**

CLF125-VH

UG

20225

Stock
UG

v

Eenheid
Unité

ST



10

Koppelen met BN08-16.

Gelakte uitvoering op aanvraag verkrijgbaar. Het gevraagde RAL kleur wordt gedefinieerd bij uw bestelling.

A fixer avec BN08-16.

Finition thermolaquée disponible sur demande. Couleur RAL à confirmer sur votre commande.

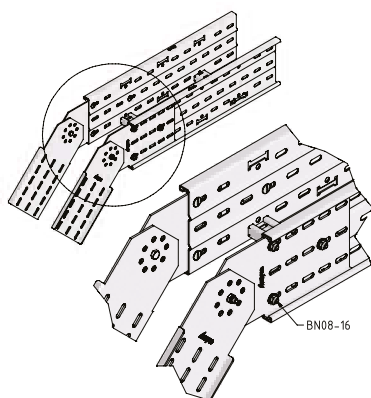
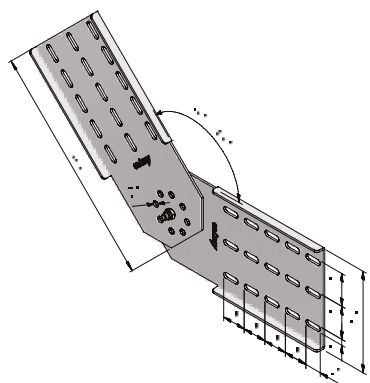
VERTICALE SCHARNIER CLF160

CHARNIÈRE VERTICALE CLF160



CLF160-VH

Montagevoorbeeld / Exemple de montage



Art

CLF160-VH

UG

17772

Stock
UG

v

Eenheid
Unité

ST



10

Koppelen met BN08-16.

Gelakte uitvoering op aanvraag verkrijgbaar. Het gevraagde RAL kleur wordt gedefinieerd bij uw bestelling.

A fixer avec BN08-16.

Finition thermolaquée disponible sur demande. Couleur RAL à confirmer sur votre commande.

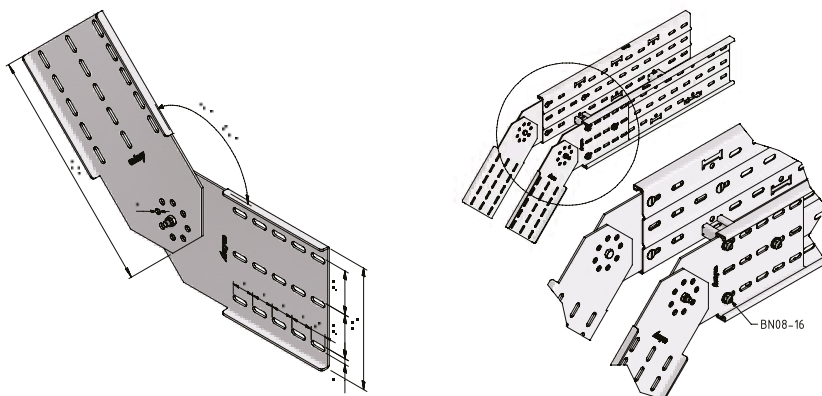
VERTICALE SCHARNIER CLF200

CHARNIÈRE VERTICALE CLF200



CLF200-VH

Montagevoorbeeld / Exemple de montage



Art	UG	Stock UG	Eenheid Unité	
CLF200-VH	17848	v	ST	10

Koppelen met BN08-16.

Gelakte uitvoering op aanvraag verkrijgbaar. Het gevraagde RAL kleur wordt gedefinieerd bij uw bestelling.

A fixer avec BN08-16.

Finition thermolaquée disponible sur demande. Couleur RAL à confirmer sur votre commande.

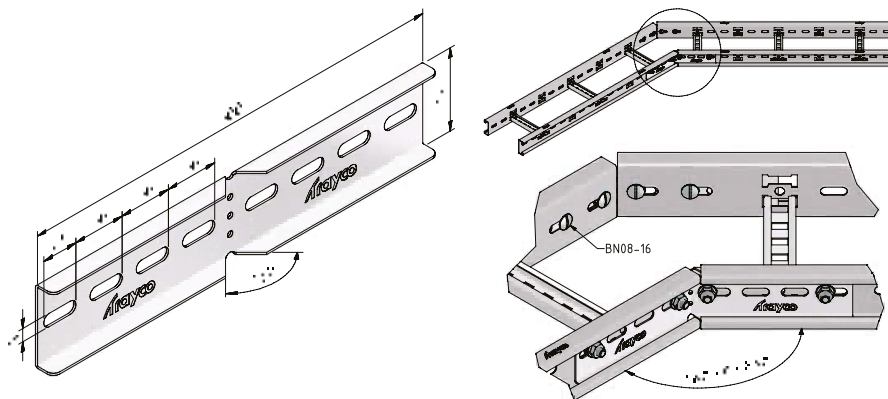
HORIZONTALE SCHARNIER CLFI60

CHARNIÈRE HORIZONTALE CLFI60



CLFI60-HH

Montagevoorbeeld / Exemple de montage



Art	UG	Stock UG	Eenheid Unité	
CLFI60-HH	18590	v	ST	10

Koppelen met BN08-16.

Ook beschikbaar in afwerking SS.

Gelakte uitvoering op aanvraag verkrijgbaar. Het gevraagde RAL kleur wordt gedefinieerd bij uw bestelling.

A fixer avec BN08-16.

Aussi disponible en finition SS.

Finition thermolaquée disponible sur demande. Couleur RAL à confirmer sur votre commande.

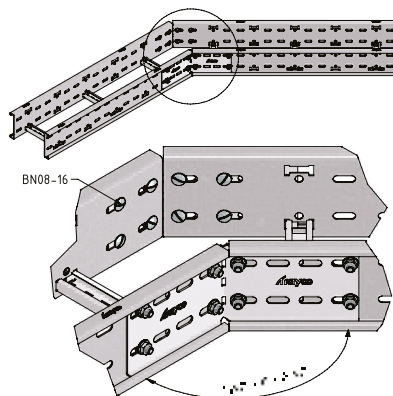
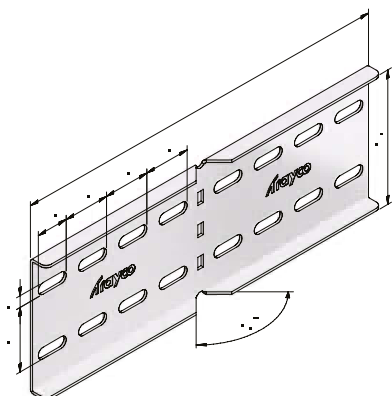
HORIZONTALE SCHARNIER CLF110

CHARNIÈRE HORIZONTALE CLF110



CLF110-HH

Montagevoorbeeld / Exemple de montage



Art	UG	Stock UG	Eenheid Unité	
CLF110-HH	18661	v	ST	10

Koppelen met BN08-16.
Gelakte uitvoering op aanvraag verkrijgbaar. Het gevraagde RAL kleur wordt gedefinieerd bij uw bestelling.

A fixer avec BN08-16.
Finition thermolaquée disponible sur demande. Couleur RAL à confirmer sur votre commande.

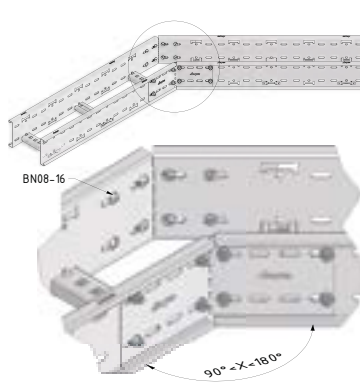
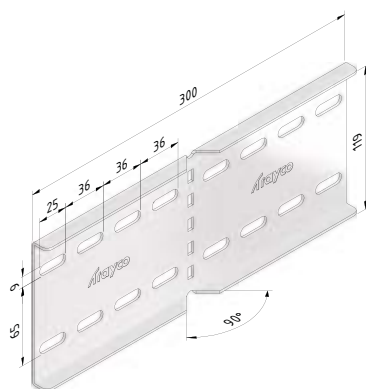
HORIZONTALE SCHARNIER CLF125

CHARNIÈRE HORIZONTALE CLF125



CLF125-HH

Montagevoorbeeld / Exemple de montage



Art	UG	Stock UG	Eenheid Unité	
CLF125-HH	20218	v	ST	10

Koppelen met BN08-16.
Gelakte uitvoering op aanvraag verkrijgbaar. Het gevraagde RAL kleur wordt gedefinieerd bij uw bestelling.

A fixer avec BN08-16.
Finition thermolaquée disponible sur demande. Couleur RAL à confirmer sur votre commande.

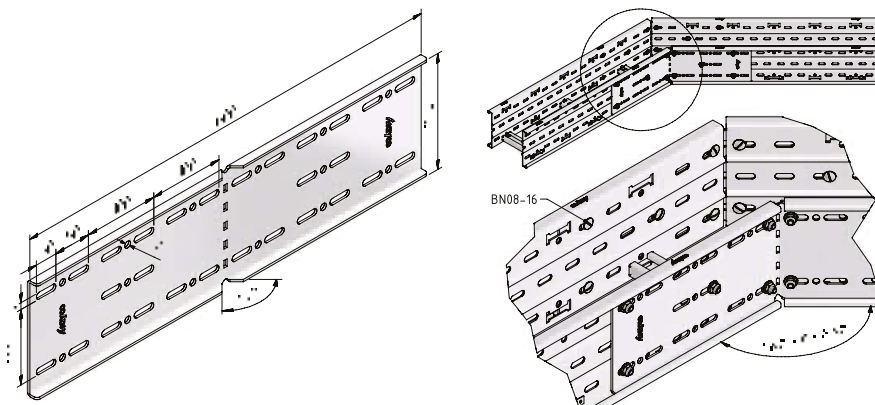
HORIZONTALE SCHARNIER CLF160

CHARNIÈRE HORIZONTALE CLF160



CLF160-HH

Montagevoorbeeld / Exemple de montage



Art	UG	Stock UG	Eenheid Unité	
CLF160-HH	17775	v	ST	10

Koppelen met BN08-16.
Gelakte uitvoering op aanvraag verkrijgbaar. Het gevraagde RAL kleur wordt gedefinieerd bij uw bestelling.

A fixer avec BN08-16.
Finition thermolaquée disponible sur demande. Couleur RAL à confirmer sur votre commande.

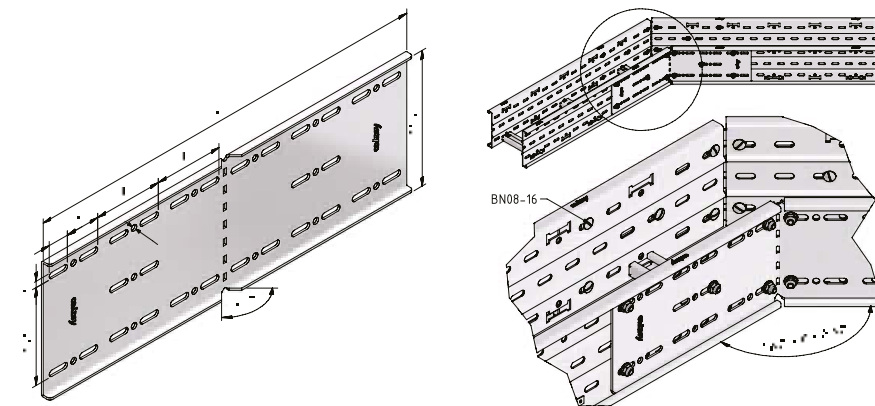
HORIZONTALE SCHARNIER CLF200

CHARNIÈRE HORIZONTALE CLF200



CLF200-HH

Montagevoorbeeld / Exemple de montage



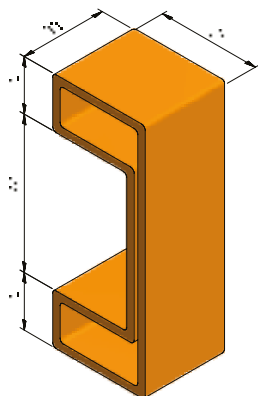
Art	UG	Stock UG	Eenheid Unité	
CLF200-HH	17851	v	ST	10

Koppelen met BN08-16.
Gelakte uitvoering op aanvraag verkrijgbaar. Het gevraagde RAL kleur wordt gedefinieerd bij uw bestelling.

A fixer avec BN08-16.
Finition thermolaquée disponible sur demande. Couleur RAL à confirmer sur votre commande.

BESCHERMDOP CLFI60**EMBOUT DE PROTECTION CLFI60**

CLFI60-PC



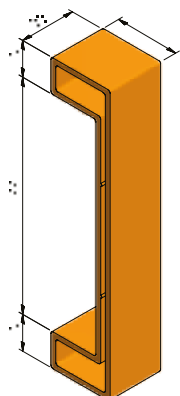
Art	PVC	Stock PVC	Eenheid Unité	
CLFI60-PC	17129	v	ST	10

Schuift over de zijkant.

Glisse sur la paroi latérale.

BESCHERMDOP CLF110**EMBOUT DE PROTECTION CLF110**

CLF110-PC



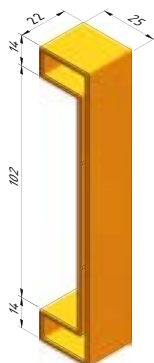
Art	PVC	Stock PVC	Eenheid Unité	
CLF110-PC	17130	v	ST	10

Schuift over de zijkant.

Glisse sur la paroi latérale.

BESCHERMDOP CLF125**EMBOUT DE PROTECTION CLF125**

CLF125-PC



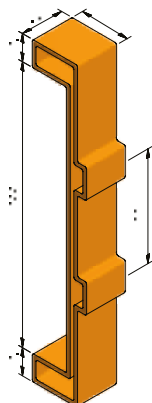
Art	PVC	Stock PVC	Eenheid Unité	
CLF125-PC	20080	v	ST	10

Schuift over de zijkant.

Glisse sur la paroi latérale.

BESCHERMDOP CLF160**EMBOUT DE PROTECTION CLF160**

CLF160-PC



Art	PVC	Stock PVC	Eenheid Unité	
CLF160-PC	17131	v	ST	10

Schuift over de zijkant.

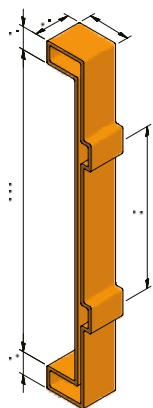
Glisse sur la paroi latérale.

BESCHERMDOP CLF200

EMBOUIT DE PROTECTION CLF200



CLF200-PC



Art	PVC	Stock PVC	Eenheid Unité	
CLF200-PC	17132	v	ST	10

Schuift over de zijkant.

Glisse sur la paroi latérale.

BODEMPLAAT VOOR CLF

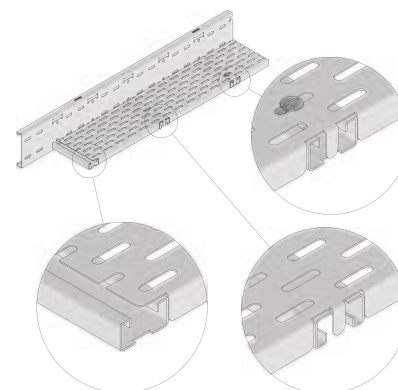
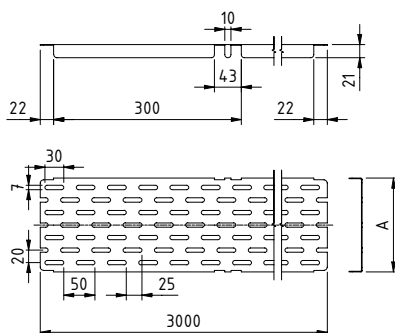
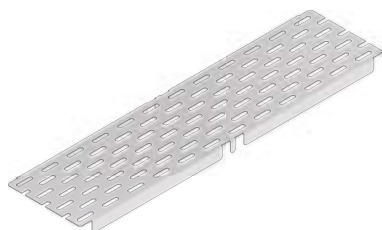
PLAQUE DE FOND CLF



CLF-BP

Afmetingen / Dimensions

Montagevoorbeeld / Exemple de montage



Art				PG	Stock PG	UG	Stock UG	A	Eenheid Unité	
CLF-BP-0200-3				20418	-	20712	v	150	M	3
CLF-BP-0300-3				20419	-	20713	v	250	M	3
CLF-BP-0400-3				20420	-	20714	v	350	M	3
CLF-BP-0500-3				20421	-	20715	v	450	M	3
CLF-BP-0600-3				20422	-	20716	v	550	M	3

Wordt in de kabel ladder gelegd.
Haakt over de sporten.

Se place dans l'échelle à câbles.
S'accroche dans les échelons.

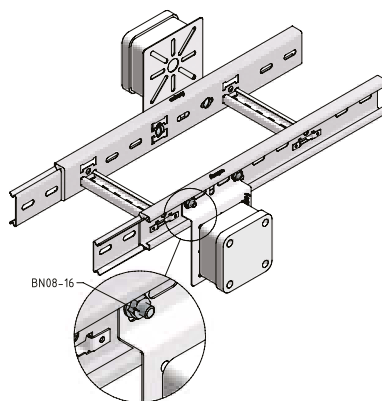
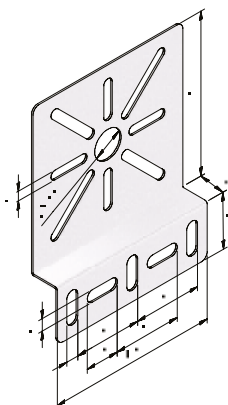
MONTAGEPLAAT AFTAKDOOS

PLAQUE DE MONTAGE



CLF-JBP

Montagevoorbeeld / Exemple de montage



Art CLF CLF

UG

Stock
UGEenheid
Unité

CLF-JBP

17590

v

ST

10

Koppelen met BN08-16.

Ook beschikbaar in afwerking SS.

Gelakte uitvoering op aanvraag verkrijgbaar. Het gevraagde RAL kleur wordt gedefinieerd bij uw bestelling.

A fixer avec BN08-16.

Aussi disponible en finition SS.

Finition thermolaquée disponible sur demande. Couleur RAL à confirmer sur votre commande.

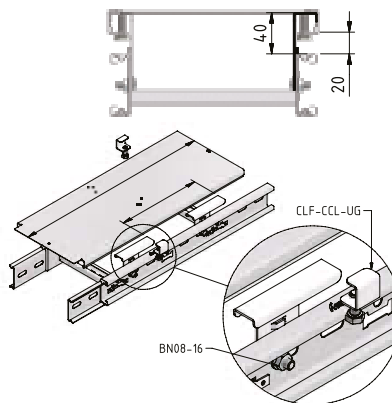
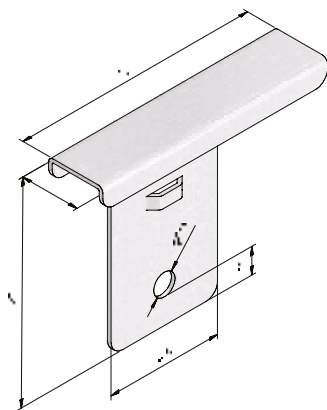
AFSTANDSBEUGEL DEKSEL

ETRIER DE DISTANCE COUVERCLE



CLF-DBC

Montagevoorbeeld / Exemple de montage



Art CLF CLF

UG

Stock
UGEenheid
Unité

CLF-DBC

17578

v

ST

20

Koppelen met BN08-16.

Ook beschikbaar in afwerking SS.

Gelakte uitvoering op aanvraag verkrijgbaar. Het gevraagde RAL kleur wordt gedefinieerd bij uw bestelling.

A fixer avec BN08-16.

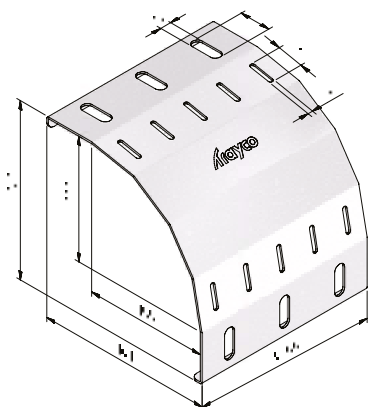
Aussi disponible en finition SS.

Finition thermolaquée disponible sur demande. Couleur RAL à confirmer sur votre commande.

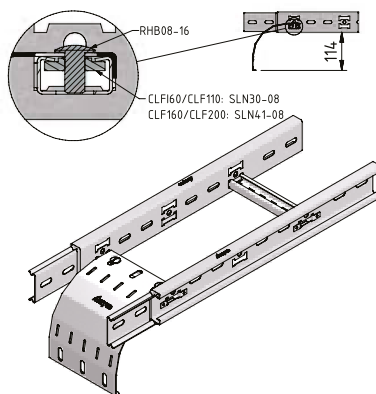
VERTIKALE STEUNPLAAT KABEL PLAQUE DE SUPPORT CÂBLES VERT.







CLF-VCSPL



Montagevoorbeeld / Exemple de montage



Art  	UG	Stock UG	A 	Eenheid Unité	
CLF-VCSPL-0200	17580	v	200	ST	10
CLF-VCSPL-0300	17582	v	300	ST	10
CLF-VCSPL-0400	17584	v	400	ST	10
CLF-VCSPL-0500	17586	v	500	ST	8
CLF-VCSPL-0600	17588	v	600	ST	8

Koppelen met BN08-16.

Gelakte uitvoering op aanvraag verkrijgbaar. Het gevraagde RAL kleur wordt gedefinieerd bij uw bestelling.

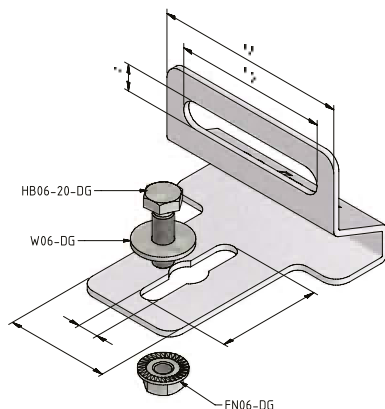
A fixer avec BN08-16.

Finition thermolaquée disponible sur demande. Couleur RAL à confirmer sur votre commande.

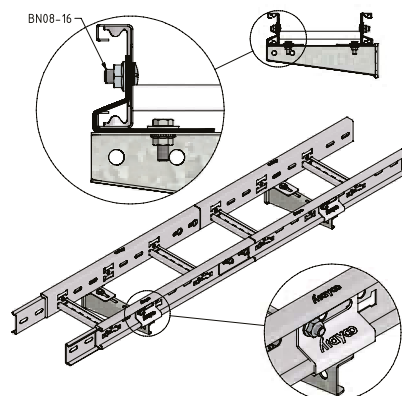
BEVESTIGINGSKLEM KABELL. CLAMME DE FIXATION



CLF-BC



Montagevoorbeeld / Exemple de montage



Art  	UG	Stock UG	Eenheid Unité	
CLF-BC	17561	v	ST	50

Koppelen met BN08-16.

Ook beschikbaar in afwerking SS.

Gelakte uitvoering op aanvraag verkrijgbaar. Het gevraagde RAL kleur wordt gedefinieerd bij uw bestelling.

A fixer avec BN08-16.

Aussi disponible en finition SS.

Finition thermolaquée disponible sur demande. Couleur RAL à confirmer sur votre commande.

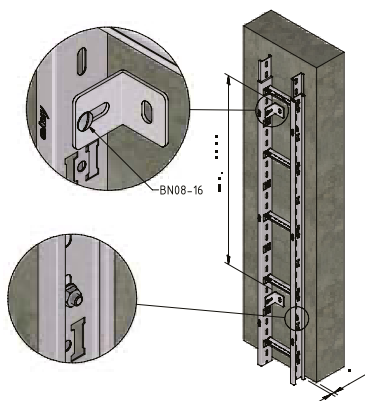
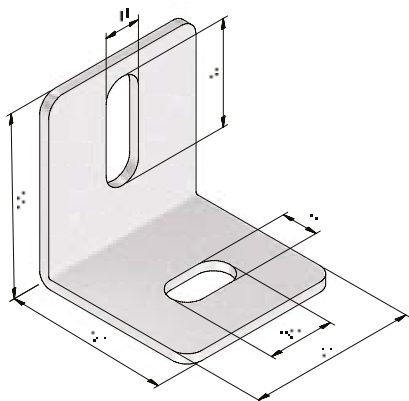
WANDBEUGEL CLFI60/CLF110

CONSOLE MURALE CLFI60/CLF110



CLF-WB

Montagevoorbeeld / Exemple de montage



Art	UG	Stock UG	Eenheid Unité	
CLFI	18320	v	ST	20

Koppelen met BN08-16.
Ook beschikbaar in afwerking SS.
Gelakte uitvoering op aanvraag verkrijgbaar. Het gevraagde RAL kleur wordt gedefinieerd bij uw bestelling.

A fixer avec BN08-16.
Aussi disponible en finition SS.
Finition thermolaquée disponible sur demande. Couleur RAL à confirmer sur votre commande.

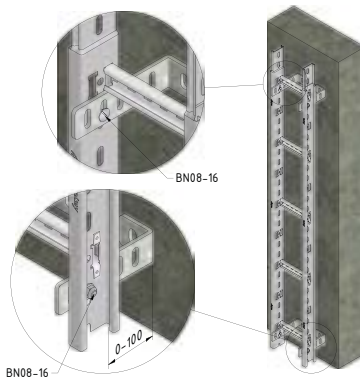
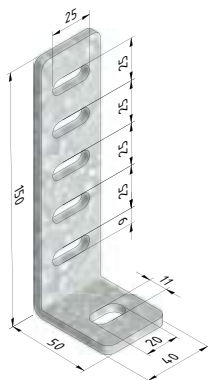
AFSTANDSBEUGEL LICHT

ETRIER DISTANCE LÉGER



CLF-DBL

Montagevoorbeeld / Exemple de montage



Art	DG	Stock DG	UG	Stock UG	Eenheid Unité	
CLF	-	-	20079	v	ST	20
CLF	17570	v	-	-	ST	20

Koppelen met BN08-16.
Voor CLFI60 / CLF110 / CLF125.
Ook beschikbaar in afwerking SS.
Gelakte uitvoering op aanvraag verkrijgbaar. Het gevraagde RAL kleur wordt gedefinieerd bij uw bestelling.

A fixer avec BN08-16.
Pour CLFI60 / CLF110 / CLF125.
Aussi disponible en finition SS.
Finition thermolaquée disponible sur demande. Couleur RAL à confirmer sur votre commande.

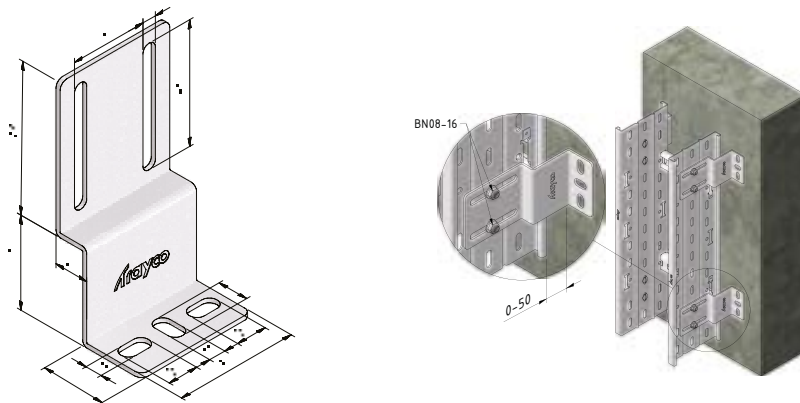
AFSTANDSBEUGEL CLF160/CLF200

ETRIER DISTANCE CLF160/CLF200



CLF-DB

Montagevoorbeeld / Exemple de montage



Art CLF

CLF-DB-0-50

UG

17777

Stock
UG

v

Eenheid
Unité

ST



20

Koppelen met BN08-16.

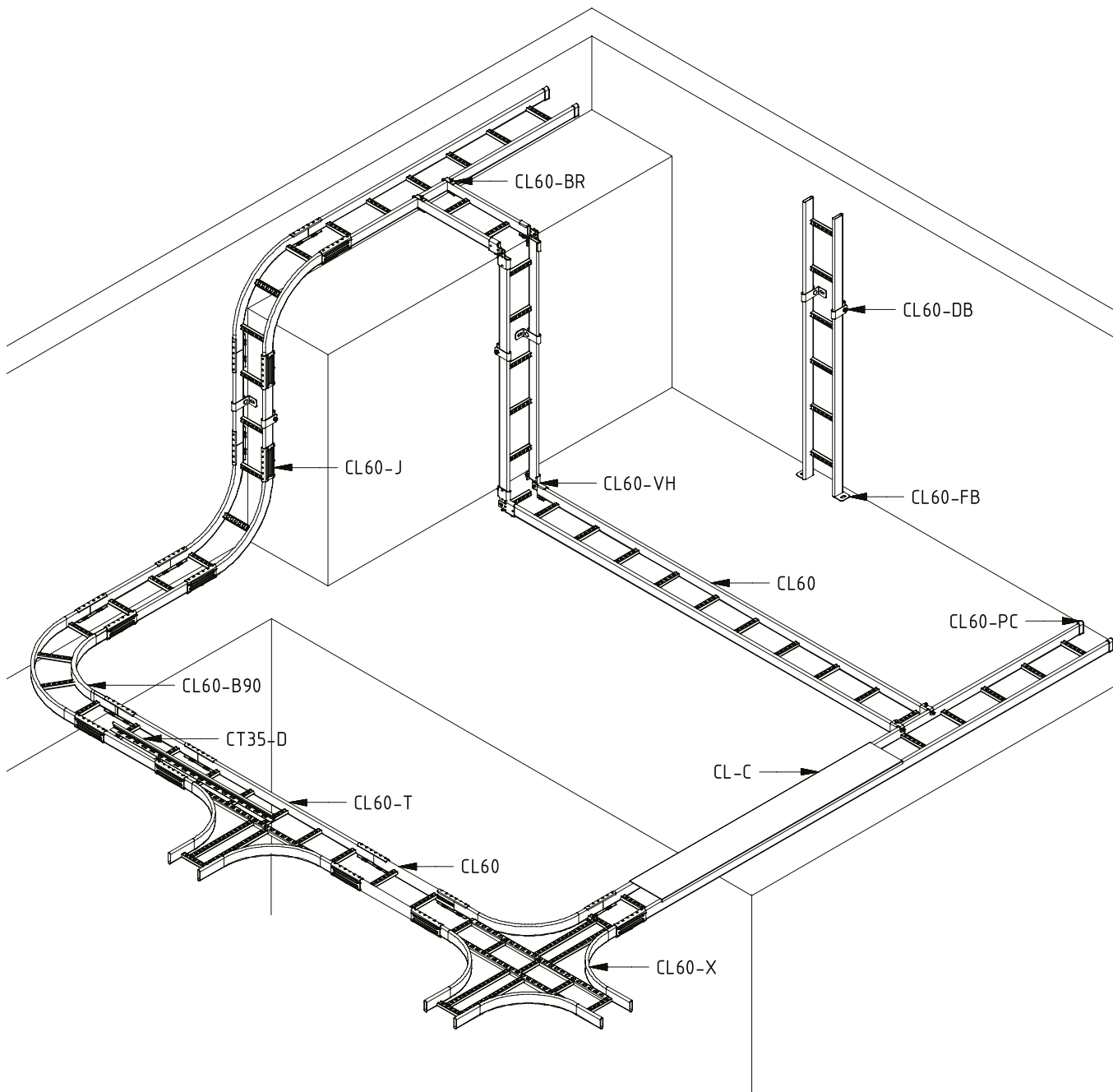
Voor CLF160 / CLF200.

Gelakte uitvoering op aanvraag verkrijgbaar. Het gevraagde RAL kleur wordt gedefinieerd bij uw bestelling.

A fixer avec BN08-16.

Pour CLF160 / CLF200.

Finition thermolaquée disponible sur demande. Couleur RAL à confirmer sur votre commande.

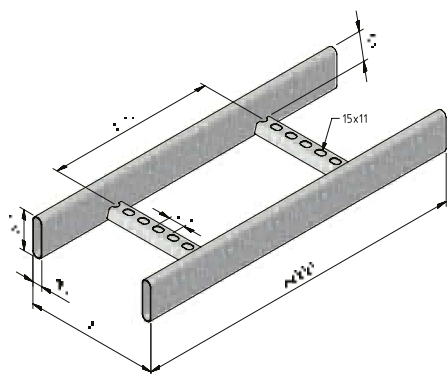


Art.	Omschrijving	Description	Pagina / page
CL60	Kabelladder CL60	Echelle à câbles CL60	3-47
CL60-B90	Kabelladder bocht	Echelle à câbles coude	3-49
CL60-BC	Kabelladder bevestigingsklem	Clamme de fixation	3-53
CL60-BR	Kabelladder aftakhaak	Echelle à câbles dérivation	3-52
CL60-CB90	Kabelladder deksel bocht	Couvercle coude	3-49
CL60-CCL	Kabelladder dekselklem	Clamme de couvercle	3-48
CL60-CT	Kabelladder deksel T-stuk	Couvercle pièce en T	3-50
CL60-CX	Kabelladder deksel X-stuk	Couvercle pièce en X	3-51
CL60-DB	Kabelladder afstandsbeugel	Etrier de distance	3-53
CL60-FB	Kabelladder voetsteun	Etrier de sol	3-54
CL60-J	Koppelplaat CL60	Eclisse CL60	3-55
CL60-PC	Beschermdop CL60	Embout de protection CL60	3-55
CL60-RFB	Stijg-/daalbocht CL60	Coude articulé CL60	3-52
CL60-T	Kabelladder T-stuk	Echelle à câbles pièce en T	3-50
CL60-VH	Kabelladder vertic. scharnier	Charnière verticale	3-54
CL60-X	Kabelladder X-stuk	Echelle à câbles pièce en X	3-51
CL-C	Kabelladder deksel	Echelle à câbles couvercle	3-48
CL-CCI15	Kabelladder kabelklem	Echelle à câbles attache	3-57
CL-CCI41	Kabelladder kabelklem	Echelle à câbles attache	3-58
CL-CCO21	Kabelladder kabelklem	Echelle à câbles attache	3-56
CL-D	Scheidingsschot kabelladder	Cloison de séparation échelle	3-59
CLR60	Kabelladder ronde sporten	Echelle à câbles échel. ronds	3-47
CT-D	Scheidingsschot	Cloison de séparation	3-59

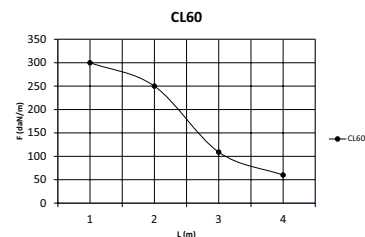
KABELLADDER CL60

ECHELLE À CÂBLES CL60

CL60



Belastingsdiagram / Diagramme de charge



Waarden uit belastingtesten volgens de IEC 61537 norm, testtype II.
Geen koppeling in 1ste en laatste overspanning, end-span = 0.8xL, CL60-J

F = de maximaal toegestane belasting per meter in daN/m
L = de ondersteuningsafstand in m

Valeurs obtenues selon la norme IEC 61537, essai de type II.
Pas de jonction dans les travées d'extrémité, travée d'extrémité = 0.8xL, CL60-J

F = charge maximale par mètre en daN/m
L = la distance entre les supports en m

Art	DG	Stock DG	A		Eenheid Unité	
CL60-200-6	10041	v	200	68	M	6
CL60-300-6	10042	v	300	108	M	6
CL60-400-6	10043	v	400	148	M	6
CL60-500-6	10044	v	500	188	M	6
CL60-600-6	10045	v	600	228	M	6

Koppelen met CL60-J.

Gelakte uitvoering op aanvraag verkrijgbaar. Het gevraagde RAL kleur wordt gedefinieerd bij uw bestelling.

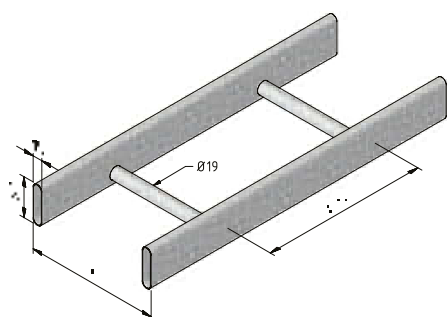
A fixer avec CL60-J.

Finition thermolaquée disponible sur demande. Couleur RAL à confirmer sur votre commande.

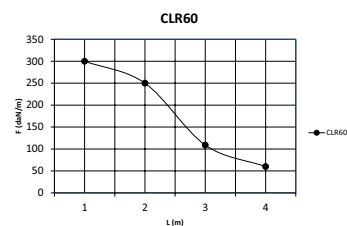
KABELLADDER RONDE SPORTEL

ECHELLE À CÂBLES ÉCHEL. RONDS

CLR60



Belastingsdiagram / Diagramme de charge



Waarden uit belastingtesten volgens de IEC 61537 norm, testtype II.
Geen koppeling in 1ste en laatste overspanning, end-span = 0.8xL, CL60-J-DG

F = de maximaal toegestane belasting per meter in daN/m
L = de ondersteuningsafstand in m

Valeurs obtenues selon la norme IEC 61537, essai de type II.
Pas de jonction dans les travées d'extrémité, travée d'extrémité = 0.8xL, CL60-J-DG

F = charge maximale par mètre en daN/m
L = la distance entre les supports en m

Art	DG	Stock DG	A		Eenheid Unité	
CLR60-200-6	12827	v	200	54.82	M	6
CLR60-300-6	12721	v	300	87.08	M	6
CLR60-400-6	12720	v	400	119.33	M	6
CLR60-500-6	12722	v	500	151.58	M	6
CLR60-600-6	13765	v	600	183.83	M	6

Koppelen met CL60-J.

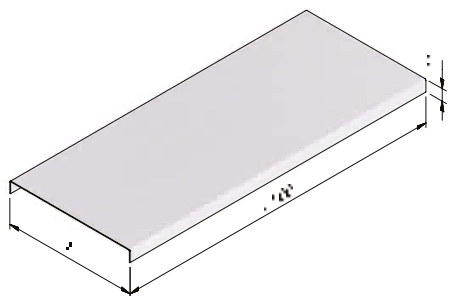
Gelakte uitvoering op aanvraag verkrijgbaar. Het gevraagde RAL kleur wordt gedefinieerd bij uw bestelling.

A fixer avec CL60-J.

Finition thermolaquée disponible sur demande. Couleur RAL à confirmer sur votre commande.

KABELLADDER DEKSEL**ECHELLE À CÂBLES COUVERCLE**

CL-C



Art	UG	Stock UG	A ↔	Eenheid Unité	☒
CL-C-200-25	19347	v	200	M	2.5
CL-C-300-25	19348	v	300	M	2.5
CL-C-400-25	19349	v	400	M	2.5
CL-C-500-25	19350	v	500	M	2.5
CL-C-600-25	19351	v	600	M	2.5

Koppelen met CL60-CCL.

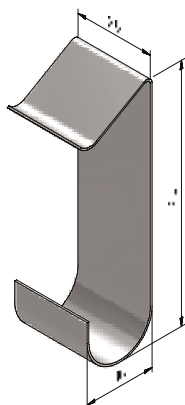
Gelakte uitvoering op aanvraag verkrijgbaar. Het gevraagde RAL kleur wordt gedefinieerd bij uw bestelling.

A fixer avec CL60-CCL.

Finition thermolaquée disponible sur demande. Couleur RAL à confirmer sur votre commande.

KABELLADDER DEKSELKLEM**CLAMME DE COUVERCLE**

CL60-CCL

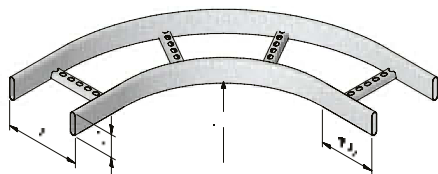


Art	SS301	Stock SS301	Eenheid Unité	☒
CL60-CCL	10014	v	ST	50

KABELLADDER BOCHT

ECHELLE À CÂBLES COUDE

CL60-B90



Art	DG	Stock DG	A	Eenheid Unité	☒
CL60-B90-200	10001	v	200	ST	1
CL60-B90-300	10002	v	300	ST	1
CL60-B90-400	10003	v	400	ST	1
CL60-B90-500	10004	v	500	ST	1
CL60-B90-600	10005	v	600	ST	1

Koppelen met CL60-J.

Gelakte uitvoering op aanvraag verkrijgbaar. Het gevraagde RAL kleur wordt gedefinieerd bij uw bestelling.

A fixer avec CL60-J.

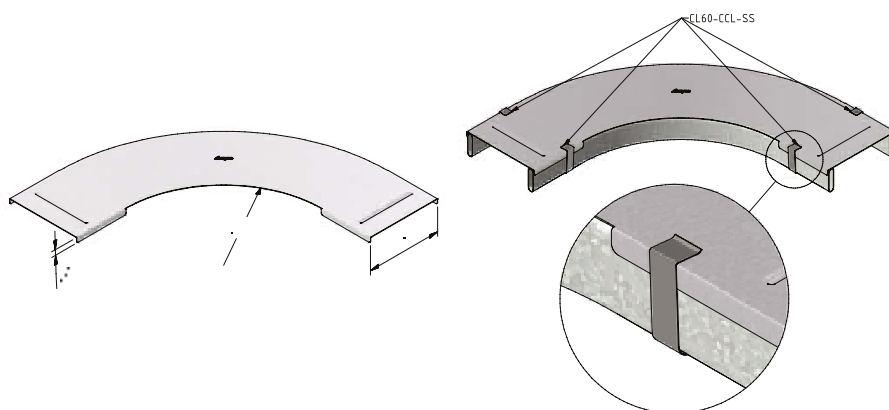
Finition thermolaquée disponible sur demande. Couleur RAL à confirmer sur votre commande.

KABELLADDER DEKSEL BOCHT

COUVERCLE COUDE

CL60-CB90

Montagevoorbeeld / Exemple de montage



Art	PG	Stock PG	DG	Stock DG	A	Eenheid Unité	☒
CL60-CB90-200	13266	-	11543	-	200	ST	1
CL60-CB90-300	13305	-	11544	-	300	ST	1
CL60-CB90-400	12942	-	13008	-	400	ST	1
CL60-CB90-500	12840	-	11545	-	500	ST	1
CL60-CB90-600	12943	-	16062	-	600	ST	1

Koppelen met CL60-CCL.

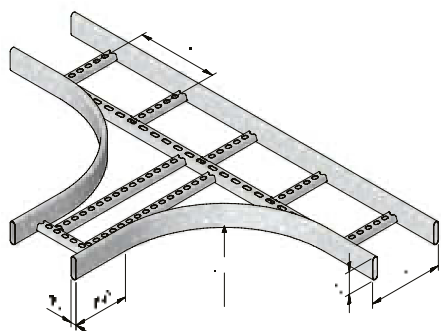
Gelakte uitvoering op aanvraag verkrijgbaar. Het gevraagde RAL kleur wordt gedefinieerd bij uw bestelling.

A fixer avec CL60-CCL.

Finition thermolaquée disponible sur demande. Couleur RAL à confirmer sur votre commande.

KABELLADDER T-STUK**ECHELLE À CÂBLES PIÈCE EN T**

CL60-T



Art	DG	Stock DG	A	Eenheid Unité	
CL60-T-200	10052	v	200	ST	1
CL60-T-300	10053	v	300	ST	1
CL60-T-400	10054	v	400	ST	1
CL60-T-500	10055	v	500	ST	1
CL60-T-600	10056	v	600	ST	1

Koppelen met CL60-J.

Gelakte uitvoering op aanvraag verkrijgbaar. Het gevraagde RAL kleur wordt gedefinieerd bij uw bestelling.

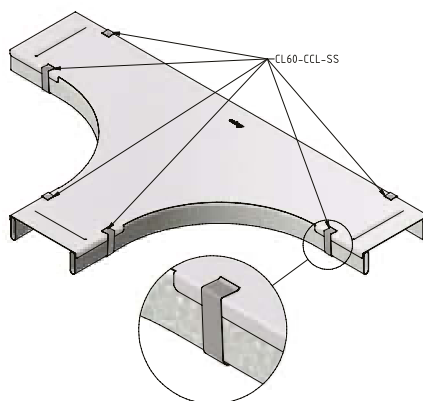
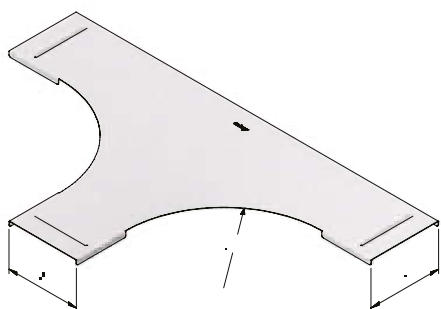
A fixer avec CL60-J.


Finition thermolaquée disponible sur demande. Couleur RAL à confirmer sur votre commande.

KABELLADDER DEKSEL T-STUK**COUVERCLE PIÈCE EN T**

CL60-CT

Montagevoorbeeld / Exemple de montage



Art	PG	Stock PG	DG	Stock DG	A	Eenheid Unité	
CL60-CT-200	16073	-	16076	-	200	ST	1
CL60-CT-300	15286	-	15285	-	300	ST	1
CL60-CT-400	13012	-	13010	-	400	ST	1
CL60-CT-500	16074	-	16077	-	500	ST	1
CL60-CT-600	16075	-	16078	-	600	ST	1

Koppelen met CL60-CCL.

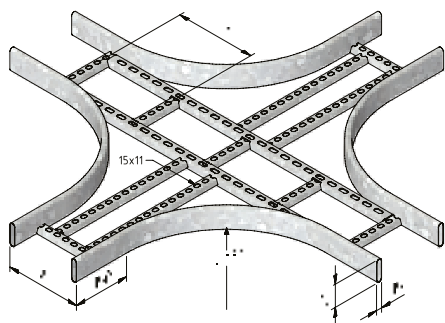
Gelakte uitvoering op aanvraag verkrijgbaar. Het gevraagde RAL kleur wordt gedefinieerd bij uw bestelling.

A fixer avec CL60-CCL.

Finition thermolaquée disponible sur demande. Couleur RAL à confirmer sur votre commande.

KABELLADDER X-STUK**ECHELLE À CÂBLES PIÈCE EN X**

CL60-X



Art	DG	Stock DG	A	Eenheid Unité	☒
CL60-X-200	10059	v	200	ST	1
CL60-X-300	10060	v	300	ST	1
CL60-X-400	10061	v	400	ST	1
CL60-X-500	10062	v	500	ST	1
CL60-X-600	10063	v	600	ST	1

Koppelen met CL60-J.

Gelakte uitvoering op aanvraag verkrijgbaar. Het gevraagde RAL kleur wordt gedefinieerd bij uw bestelling.

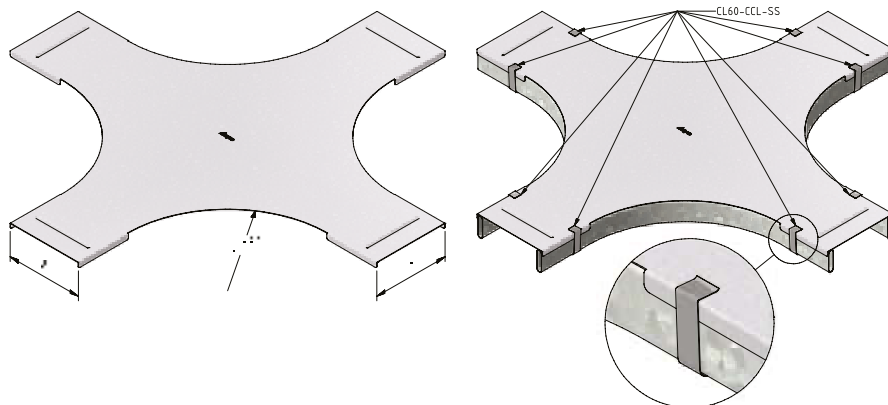
A fixer avec CL60-J.

Finition thermolaquée disponible sur demande. Couleur RAL à confirmer sur votre commande.

KABELLADDER DEKSEL X-STUK**COUVERCLE PIÈCE EN X**

CL60-CX

Montagevoorbeeld / Exemple de montage



Art	PG	Stock PG	DG	Stock DG	A	Eenheid Unité	☒
CL60-CX-200	16089	-	16093	-	200	ST	1
CL60-CX-300	16090	-	16094	-	300	ST	1
CL60-CX-400	13011	-	13009	-	400	ST	1
CL60-CX-500	16091	-	16095	-	500	ST	1
CL60-CX-600	16092	-	16096	-	600	ST	1

Koppelen met CL60-CCL.

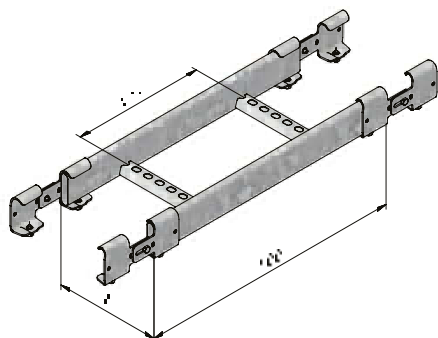
Gelakte uitvoering op aanvraag verkrijgbaar. Het gevraagde RAL kleur wordt gedefinieerd bij uw bestelling.

A fixer avec CL60-CCL.

Finition thermolaquée disponible sur demande. Couleur RAL à confirmer sur votre commande.

STIJG-/DAALBOCHT CL60**COUDE ARTICULÉ CL60**

CL60-RFB



Art	DG	Stock DG	A ↔	Eenheid Unité	☒
CL60-RFB-200	10047	v	200	ST	1
CL60-RFB-300	10048	v	300	ST	1
CL60-RFB-400	10049	v	400	ST	1
CL60-RFB-500	10050	v	500	ST	1
CL60-RFB-600	10051	v	600	ST	1

Gelakte uitvoering op aanvraag verkrijgbaar. Het gevraagde RAL kleur wordt gedefinieerd bij uw bestelling.

Finition thermolaquée disponible sur demande. Couleur RAL à confirmer sur votre commande.

KABELLADDER AFTAKHAAK**ÉCHELLE À CÂBLES DÉRIVATION**

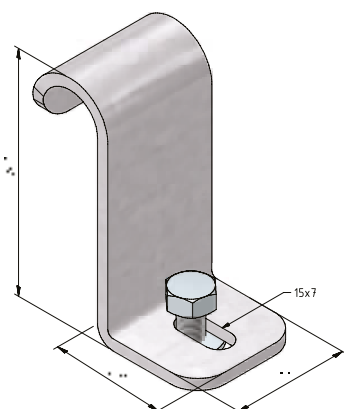
CL60-BR



Art	DG	Stock DG	Eenheid Unité	☒
CL60-BR	10008	v	ST	10

Gelakte uitvoering op aanvraag verkrijgbaar. Het gevraagde RAL kleur wordt gedefinieerd bij uw bestelling.

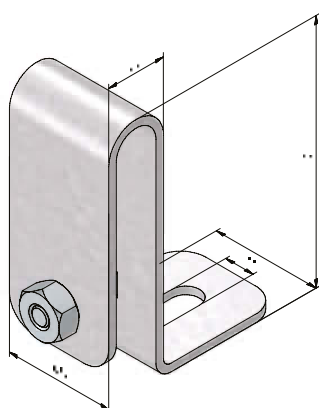
Finition thermolaquée disponible sur demande. Couleur RAL à confirmer sur votre commande.

KABELLADDER BEVESTIGINGSKLEM**CLAMME DE FIXATION****CL60-BC**

Art	PG	Stock PG	DG	Stock DG	Eenheid Unité	
CL60-BC	10007	v	10006	v	ST	10

Gelakte uitvoering op aanvraag verkrijgbaar. Het gevraagde RAL kleur wordt gedefinieerd bij uw bestelling.

Finition thermolaquée disponible sur demande. Couleur RAL à confirmer sur votre commande.

KABELLADDER AFSTANDSBEUGEL**ETRIER DE DISTANCE****CL60-DB**

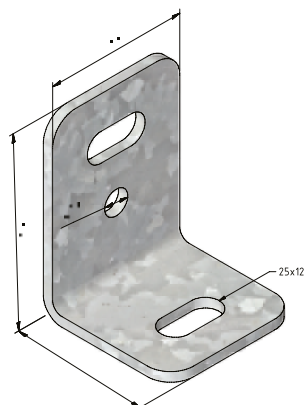
Art	PG	Stock PG	DG	Stock DG	Eenheid Unité	
CL60-DB	10016	v	10015	v	ST	10

Gelakte uitvoering op aanvraag verkrijgbaar. Het gevraagde RAL kleur wordt gedefinieerd bij uw bestelling.

Finition thermolaquée disponible sur demande. Couleur RAL à confirmer sur votre commande.

KABELLADDER VOETSTEUN**ETRIER DE SOL**

CL60-FB



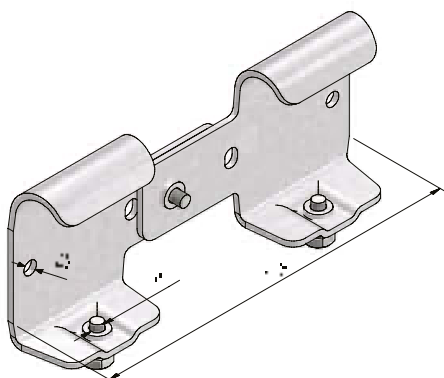
Art	DG	Stock DG	Eenheid Unité	
CL60-FB	10017	v	ST	10

Gelakte uitvoering op aanvraag verkrijgbaar. Het gevraagde RAL kleur wordt gedefinieerd bij uw bestelling.

Finition thermolaquée disponible sur demande. Couleur RAL à confirmer sur votre commande.

KABELLADDER VERTIC. SCHARNIER**CHARNIÈRE VERTICALE**

CL60-VH



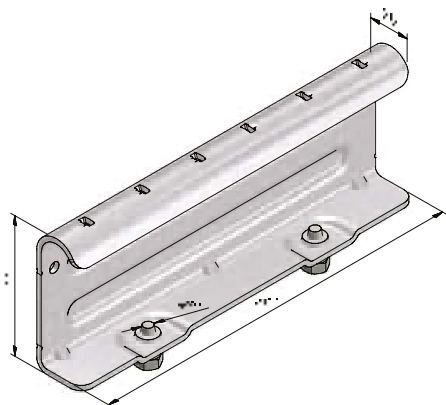
Art	PG	Stock PG	DG	Stock DG	Eenheid Unité	
CL60-VH	10058	v	10057	v	ST	10

Gelakte uitvoering op aanvraag verkrijgbaar. Het gevraagde RAL kleur wordt gedefinieerd bij uw bestelling.

Finition thermolaquée disponible sur demande. Couleur RAL à confirmer sur votre commande.

KOPPELPLAAT CL60**ECLISSE CL60**

CL60-J



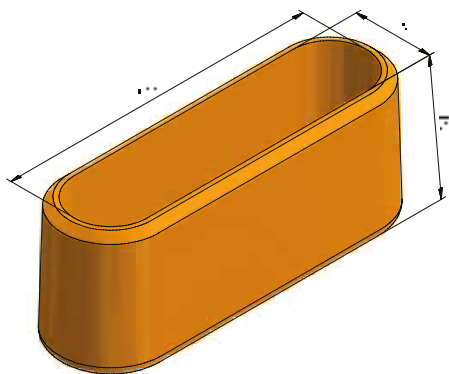
Art	PG	Stock PG	DG	Stock DG	Eenheid Unité	
CL60-J	10034	v	10033	v	ST	10

Gelakte uitvoering op aanvraag verkrijgbaar. Het gevraagde RAL kleur wordt gedefinieerd bij uw bestelling.

Finition thermolaquée disponible sur demande. Couleur RAL à confirmer sur votre commande.

BESCHERMDOP CL60**EMBOUT DE PROTECTION CL60**

CL60-PC



Art	PVC	Stock PVC	Eenheid Unité	
CL60-PC	10046	v	ST	10

Schuift over de zijkant.

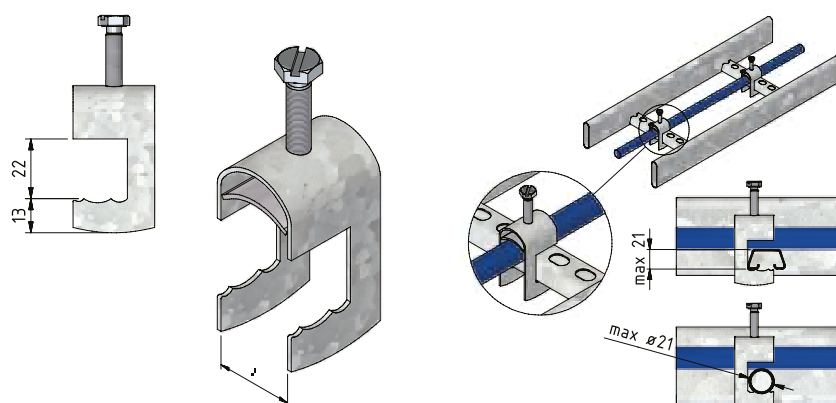
Glisse sur la paroi latérale.

KABELLADDER KABELKLEM

ECHELLE À CÂBLES ATTACHE

CL-CCO21

Montagevoorbeeld / Exemple de montage



Art	DG	Stock DG	A ↔	Eenheid Unité	☒
CL-CCO21-14	16459	v	8-14	ST	10
CL-CCO21-20	16460	v	14-20	ST	10
CL-CCO21-26	16461	v	20-26	ST	10
CL-CCO21-32	16462	v	26-32	ST	10
CL-CCO21-38	16463	v	32-38	ST	10
CL-CCO21-44	16464	v	38-44	ST	10
CL-CCO21-52	16465	v	44-52	ST	10
CL-CCO21-60	16466	v	52-60	ST	10
CL-CCO21-70	16467	v	64-70	ST	10

Te gebruiken met CL60 / CLR60.

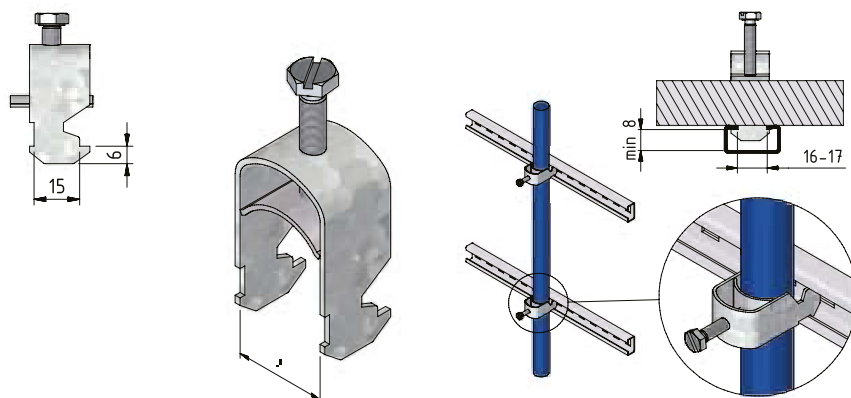
A appliquer avec CL60 / CLR60.

KABELLADDER KABELKLEM

ECHELLE À CÂBLES ATTACHE

CL-CCI15

Montagevoorbeeld / Exemple de montage



Art	DG	Stock DG	A	Eenheid Unité	☒
CL-CCI15-12	16392	v	8-12	ST	10
CL-CCI15-16	16468	v	12-16	ST	10
CL-CCI15-20	16469	v	16-20	ST	10
CL-CCI15-24	16470	v	20-24	ST	10
CL-CCI15-28	16471	v	24-28	ST	10
CL-CCI15-32	16472	v	28-32	ST	10
CL-CCI15-36	16473	v	32-36	ST	10
CL-CCI15-40	16474	v	36-40	ST	10
CL-CCI15-44	16475	v	40-44	ST	10
CL-CCI15-48	16476	v	44-48	ST	10
CL-CCI15-52	16477	v	48-52	ST	10
CL-CCI15-56	16478	-	52-56	ST	10
CL-CCI15-60	16479	-	56-60	ST	10
CL-CCI15-64	16480	-	60-64	ST	10
CL-CCI15-70	16481	-	64-70	ST	10

Te gebruiken met CLFI60 / CLF110 / SP15.

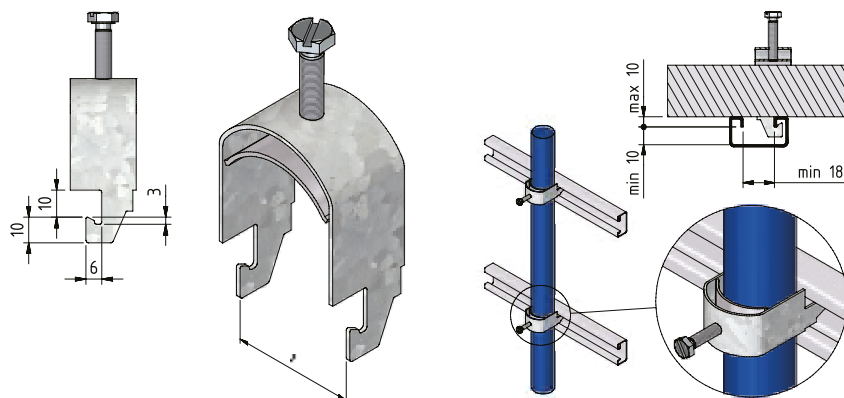
A appliquer avec CLFI60 / CLF110 / SP15.

KABELLADDER KABELKLEM

ECHELLE À CÂBLES ATTACHE

CL-CCI41

Montagevoorbeeld / Exemple de montage



Art	DG	Stock DG	A	Eenheid Unité	☒
CL-CCI41-12	16482	v	8-12	ST	10
CL-CCI41-16	16483	v	12-16	ST	10
CL-CCI41-20	16484	v	16-20	ST	10
CL-CCI41-24	16485	v	20-24	ST	10
CL-CCI41-28	16486	v	24-28	ST	10
CL-CCI41-32	16487	v	28-32	ST	10
CL-CCI41-36	16488	v	32-36	ST	10
CL-CCI41-40	16489	v	36-40	ST	10
CL-CCI41-44	16490	v	40-44	ST	10
CL-CCI41-48	16491	v	44-48	ST	10
CL-CCI41-52	16492	v	48-52	ST	10
CL-CCI41-56	16493	-	52-56	ST	10
CL-CCI41-60	16494	-	56-60	ST	10
CL-CCI41-64	16495	-	60-64	ST	10
CL-CCI41-70	16496	-	64-70	ST	10

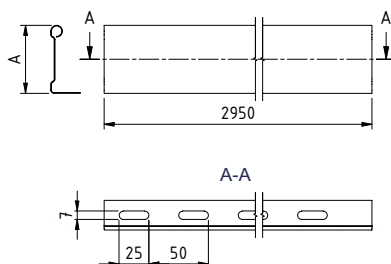
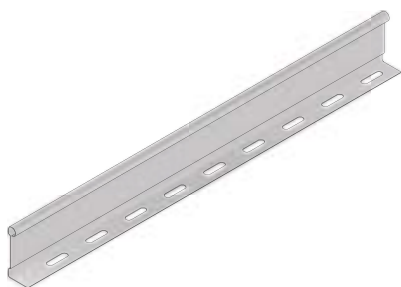
Te gebruiken met CLF125 / CLF160 / CLF200 / SP41.

A appliquer avec CLF125 / CLF160 / CLF200 / SP41.

SCHEIDINGSSCHOT CLOISON DE SÉPARATION

CT-D

Afmetingen / Dimensions



Art	CL	CLF	CT	MT	CLF1	PG	Stock PG	DG	Stock DG	UG	Stock UG	A	Eenheid Unité	☒
CT35-D-3						10218	v	-	-	20623	v	32	M	3
CT60-D-3						10219	v	-	-	17140	v	57	M	3
CT85-D-3						11770	v	11826	-	-	-	82	M	3
CT110-D-3						12034	v	12076	-	-	-	107	M	3

CLF160 / CLF110: Koppelen met RHB06-10 + SLN30-06.

CLF125 / CLF160 / CLF200: Koppelen met RHB06-10 + SLN41-06.

Gelakte uitvoering op aanvraag verkrijgbaar. Het gevraagde RAL kleur wordt gedefinieerd bij uw bestelling.

CLF160 / CLF110: A fixer avec RHB06-10 + SLN30-06.

CLF125 / CLF160 / CLF200: A fixer avec RHB06-10 + SLN41-06.

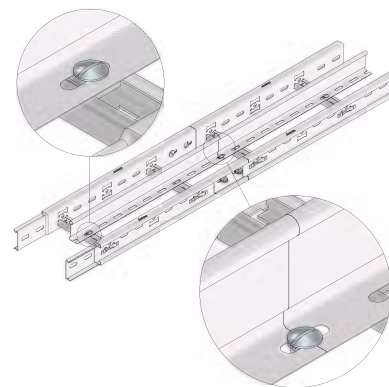
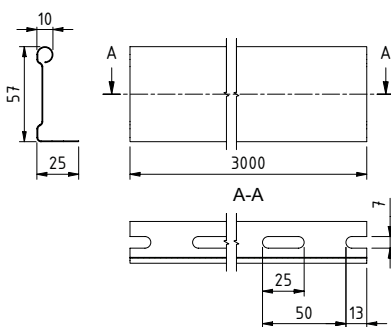
Finition thermolaquée disponible sur demande. Couleur RAL à confirmer sur votre commande.

SCHEIDINGSSCHOT KABELLADDER CLOISON DE SÉPARATION ÉCHELLE

CL-D

Afmetingen / Dimensions

Montagevoorbeeld / Exemple de montage



Art	CLF	UG	Stock UG	A	Eenheid Unité	☒
CL60-D-3		20470	v	57	M	3

CLF160 / CLF110: Koppelen met RHB06-10 + SLN30-06.

CLF125 / CLF160 / CLF200: Koppelen met RHB06-10 + SLN41-06.

Verbind scheidingschotten onderling met BN06-10.

Gelakte uitvoering op aanvraag verkrijgbaar. Het gevraagde RAL kleur wordt gedefinieerd bij uw bestelling.

CLF160 / CLF110: A fixer avec RHB06-10 + SLN30-06.

CLF125 / CLF160 / CLF200: A fixer avec RHB06-10 + SLN41-06.

Connectez les cloisons de séparation entre elles avec BN06-10.

Finition thermolaquée disponible sur demande. Couleur RAL à confirmer sur votre commande.





BEDRIJVENPARK COUPURE 5A
B-9700 OUDENAARDE
+32(0)55 23 29 90
INFO@TRAYCO.EU



www.trayco.eu